



www.buzon-world.com

PB Series

Guide d'installation (Terrasse en dalles)

Sommaire

Calepinage et prise d'équerre

Utilisation des ailettes (TABS)

Réglage des hauteurs des plots

Utilisation des égalisateurs sous dalles

Determiner la valeur et la direction de la pente avec le niveau à bulle

Utilisation du correcteur de pente U-PH5

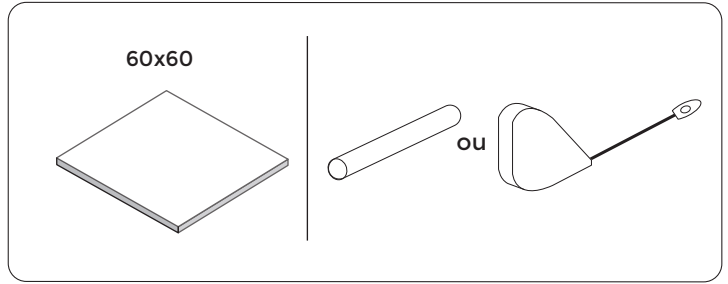
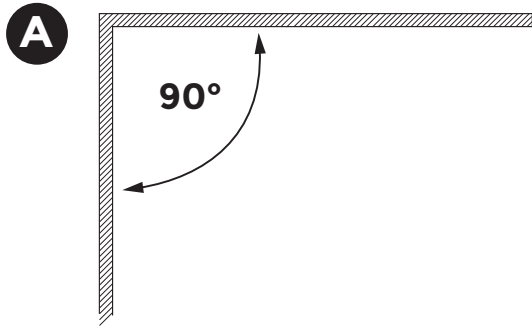
Terrasse en dalles - Démarrage

Utilisation du PB-END pour les bords de terrasse

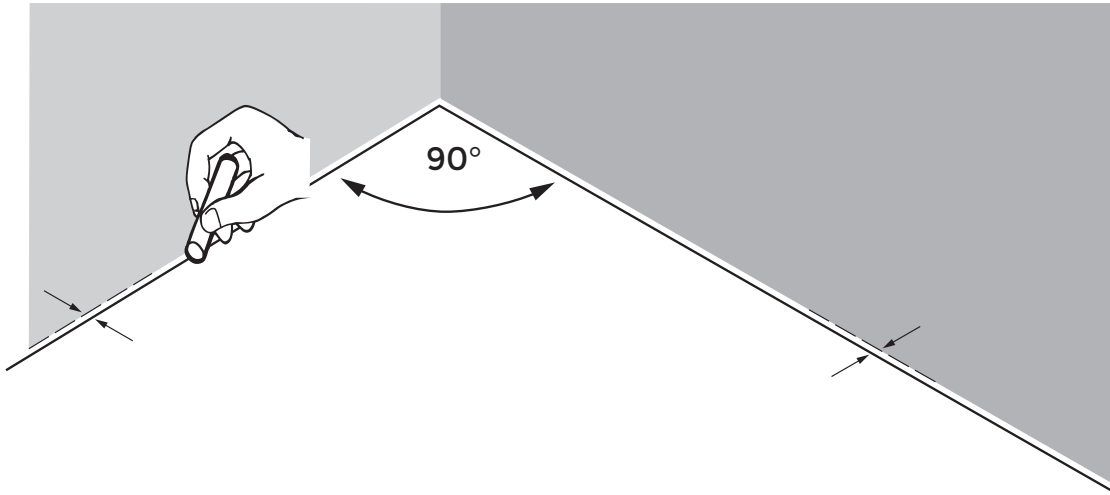
Création d'un espace entre le mur et la dalle grâce au U-WALL

Utilisation du support U-EDGE

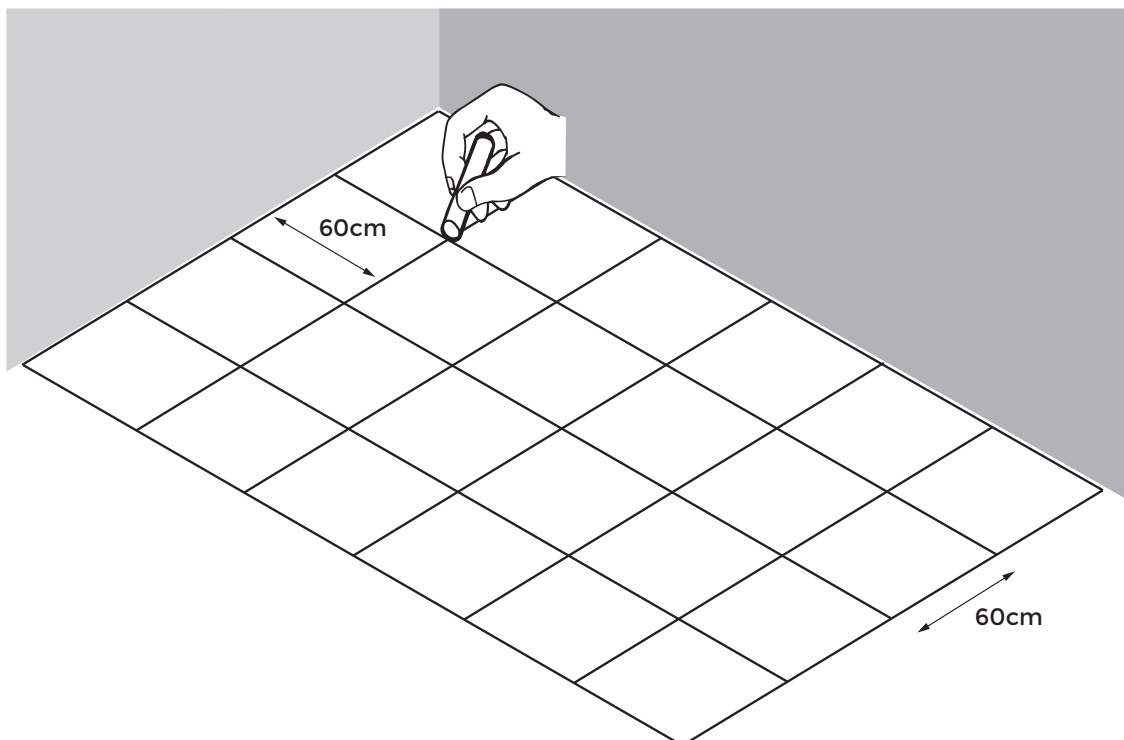




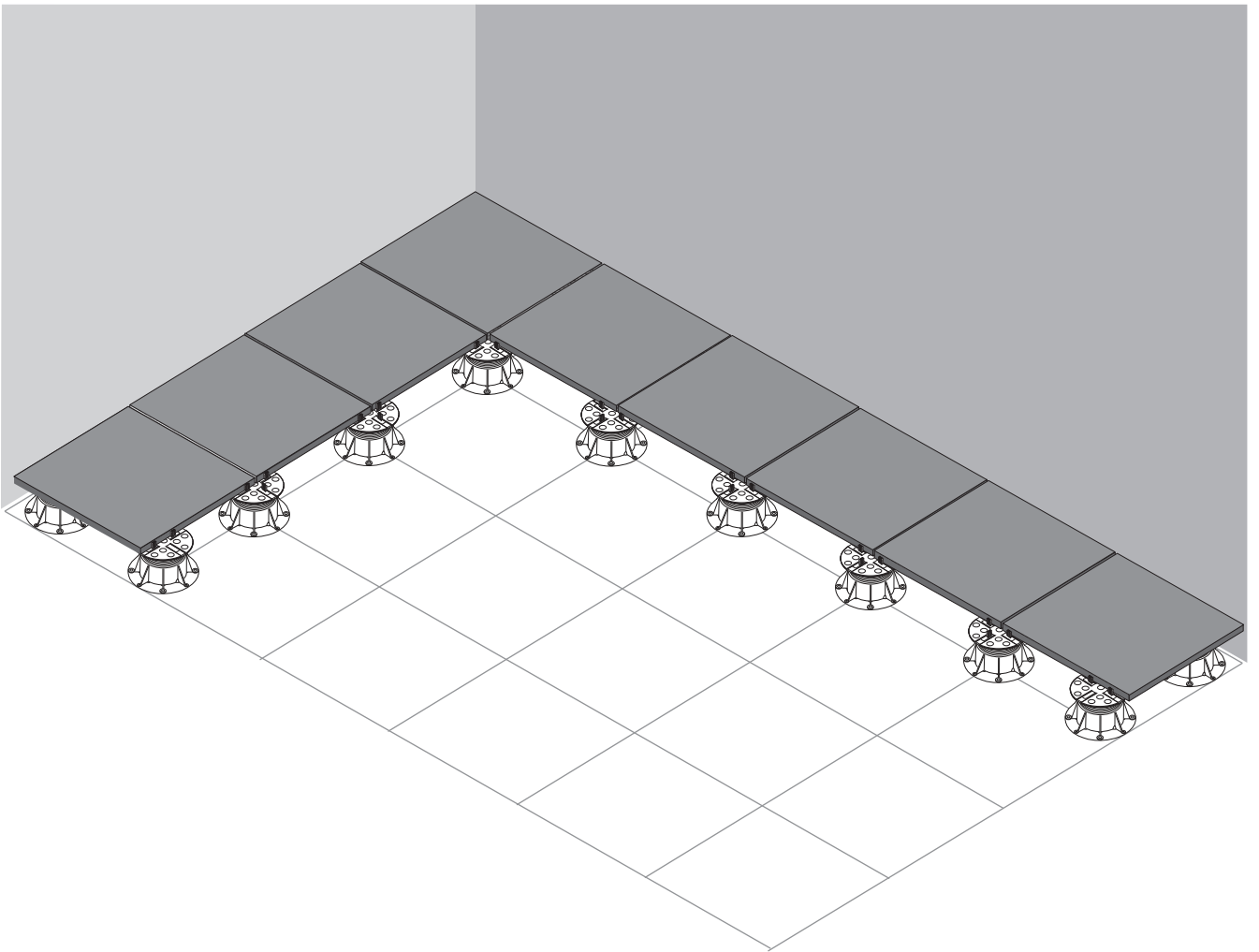
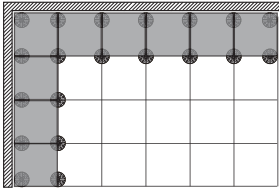
1 **A** = 90°

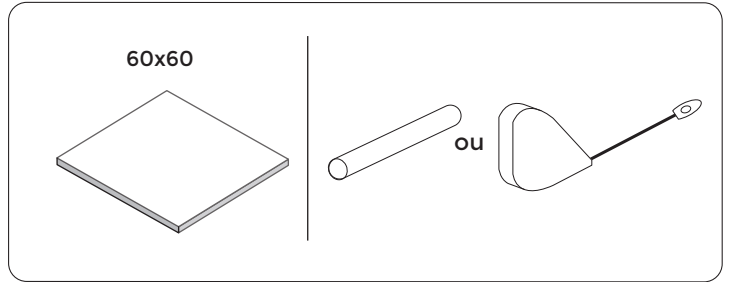
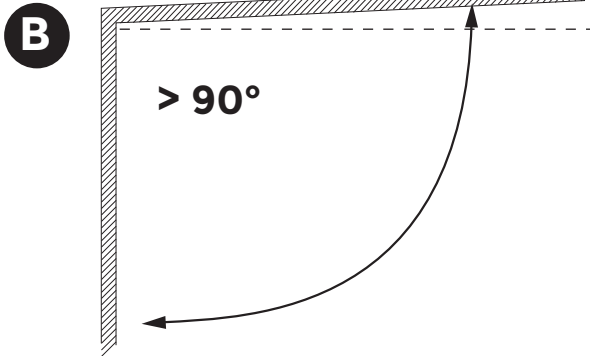


2

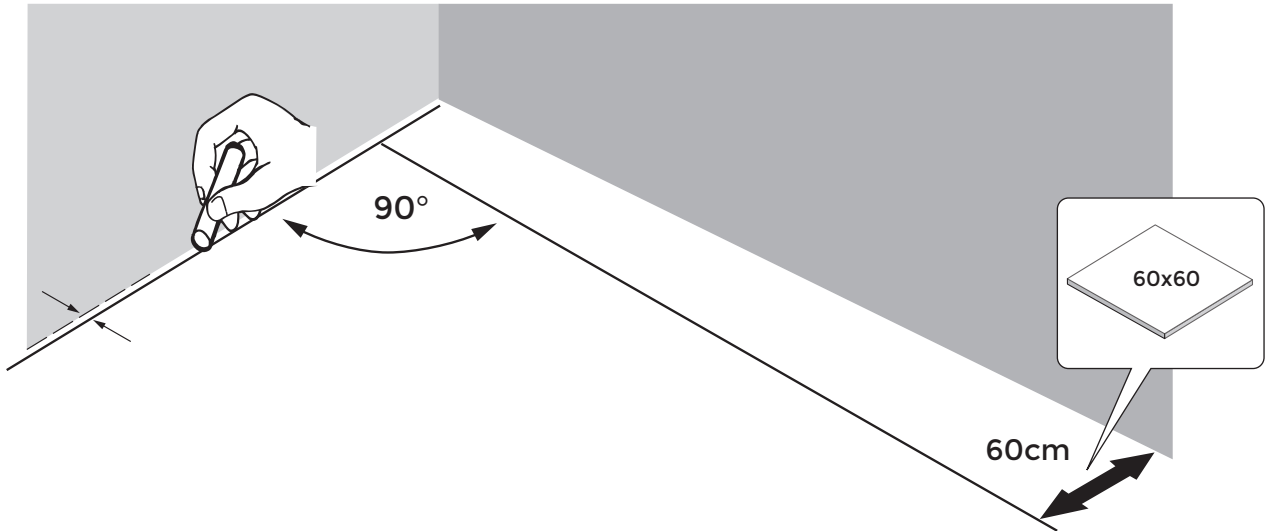


3

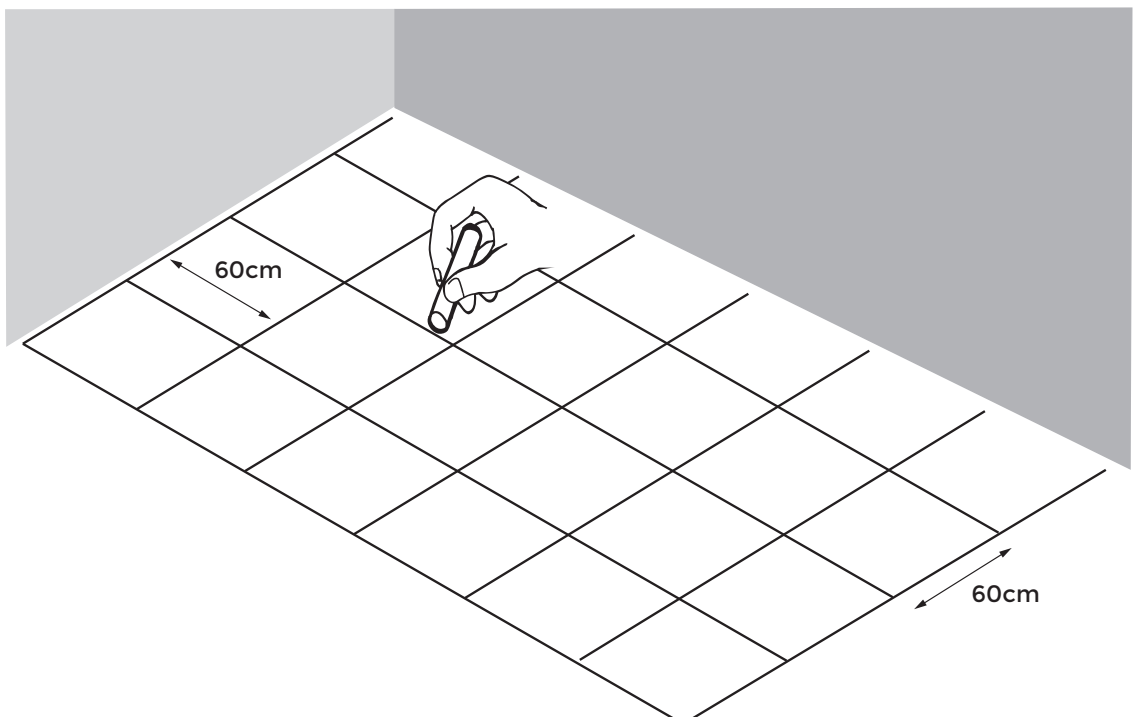




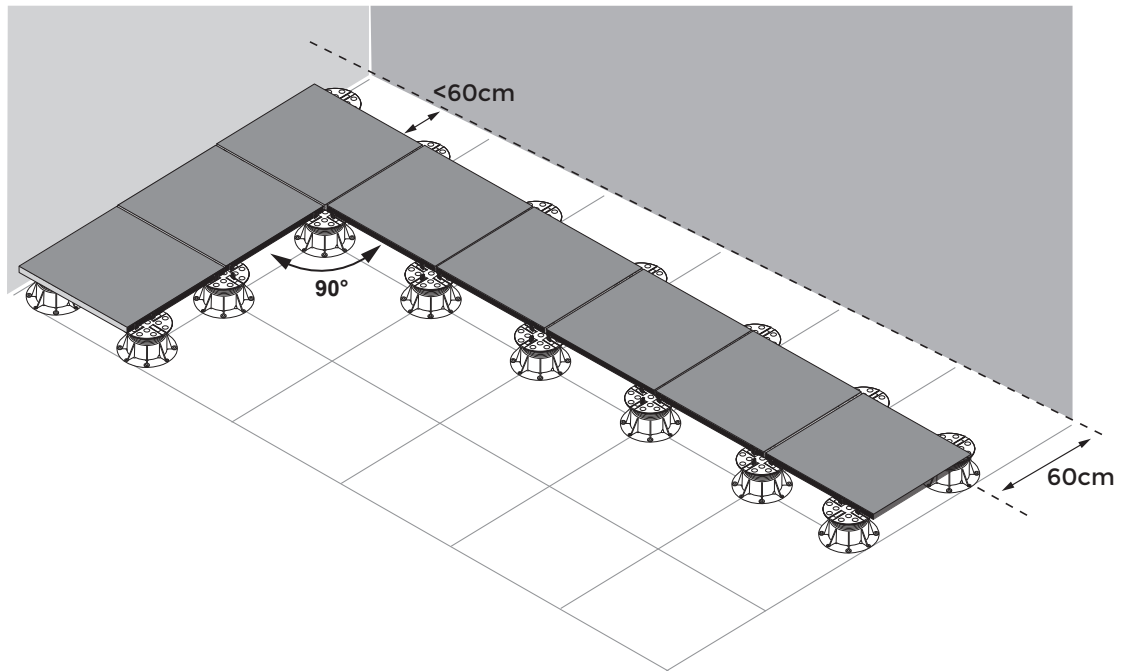
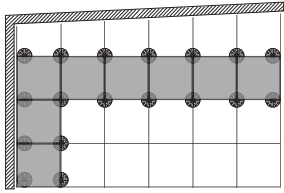
1 **B** > 90°



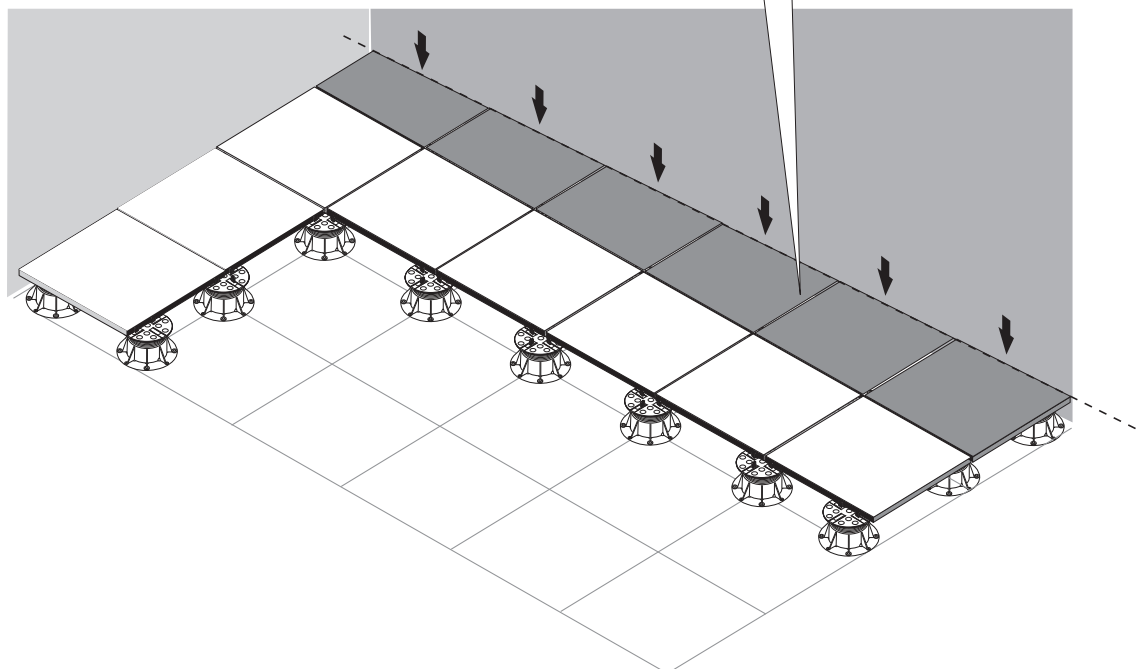
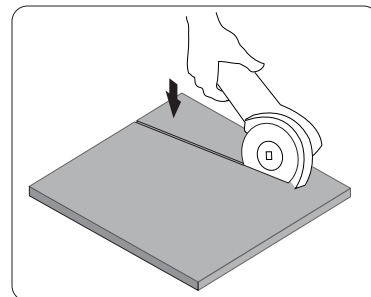
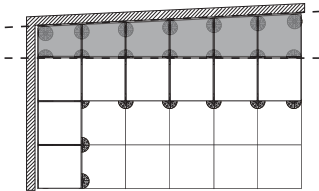
2

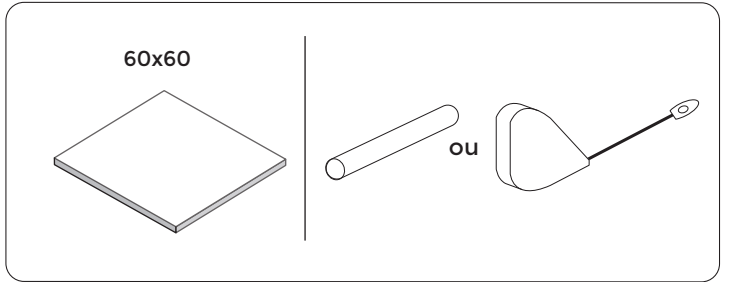
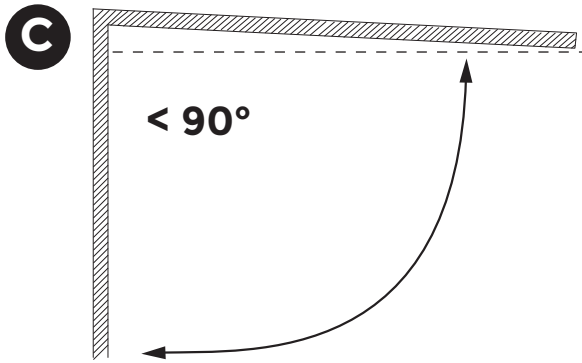


3

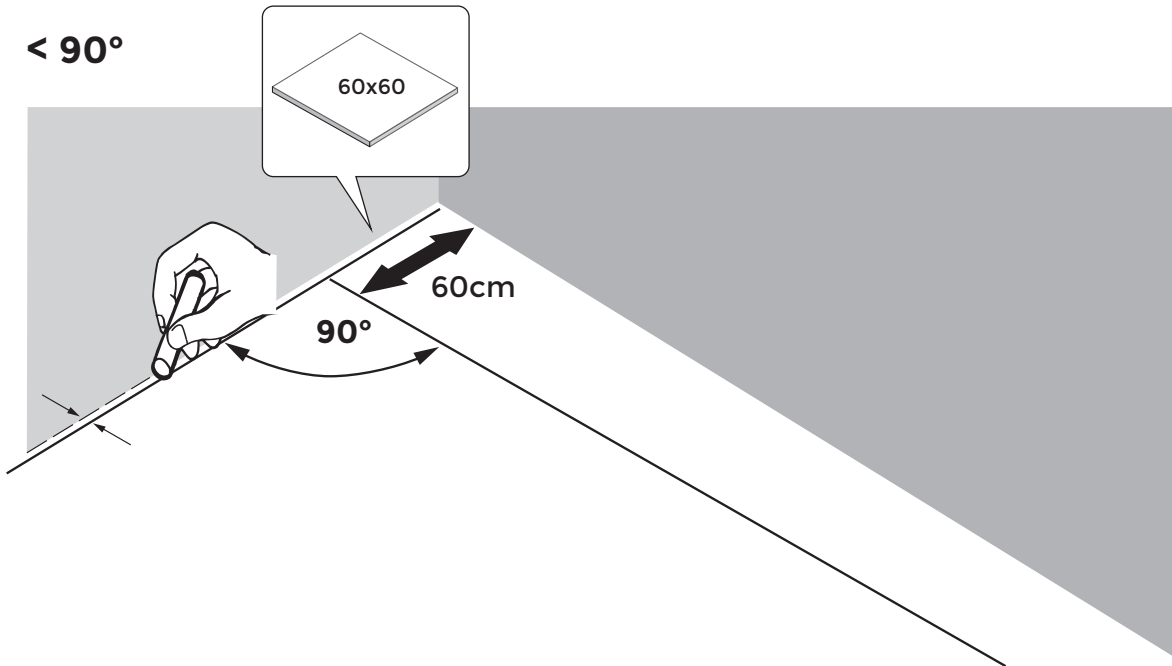


4

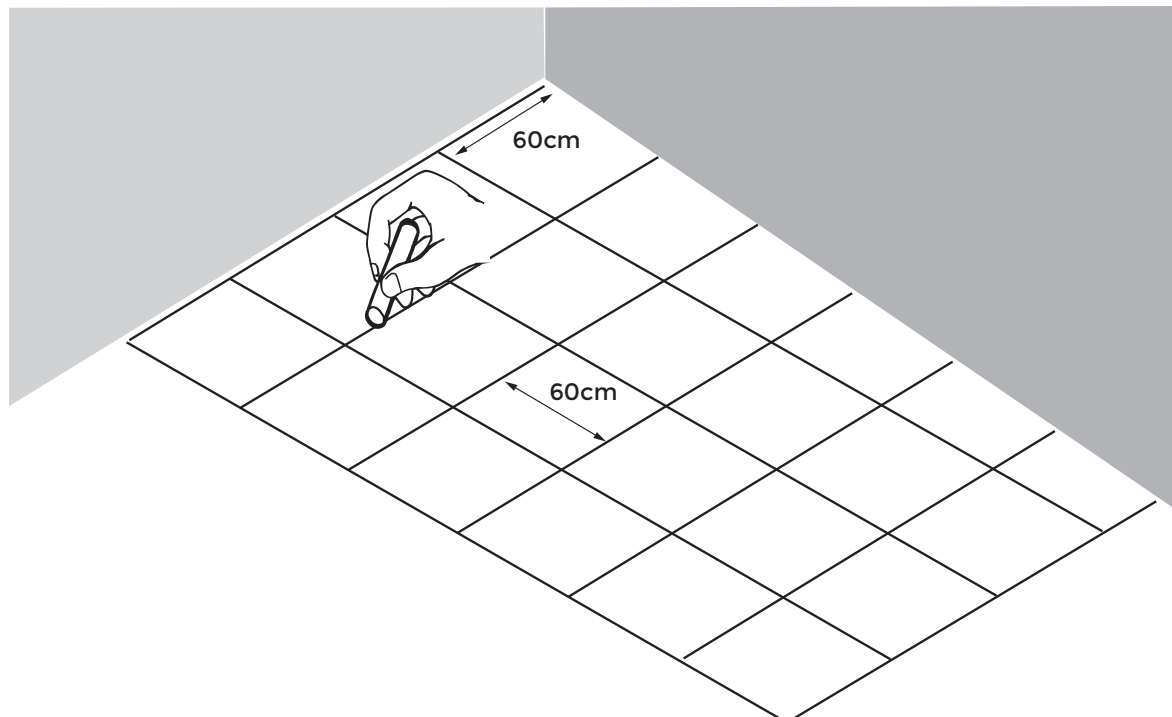




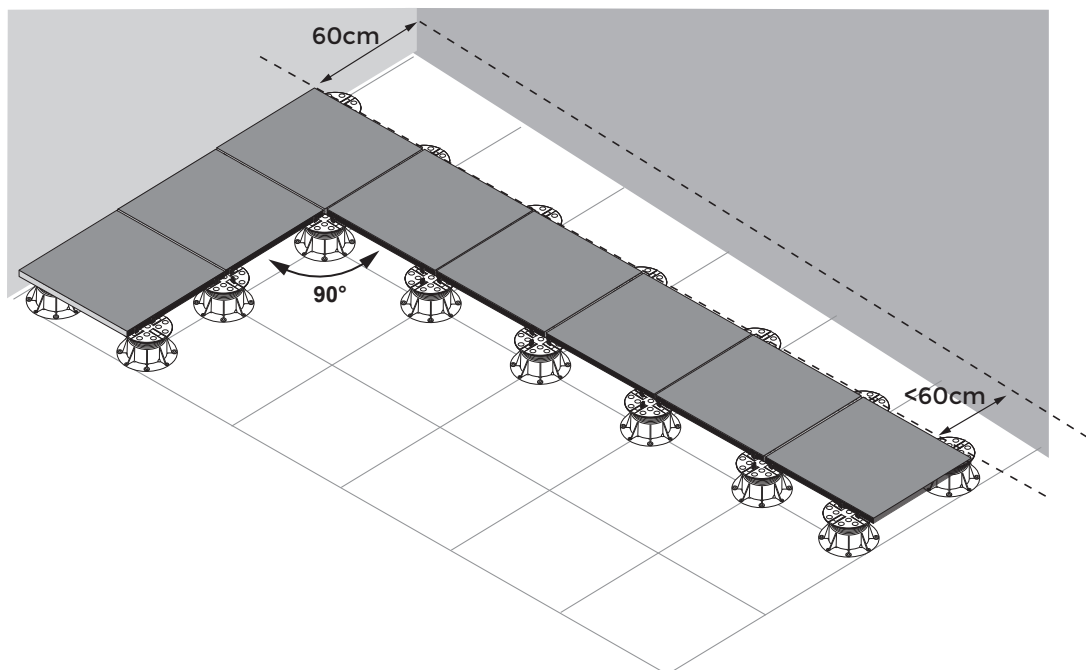
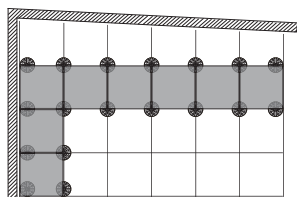
1 **C** $< 90^\circ$



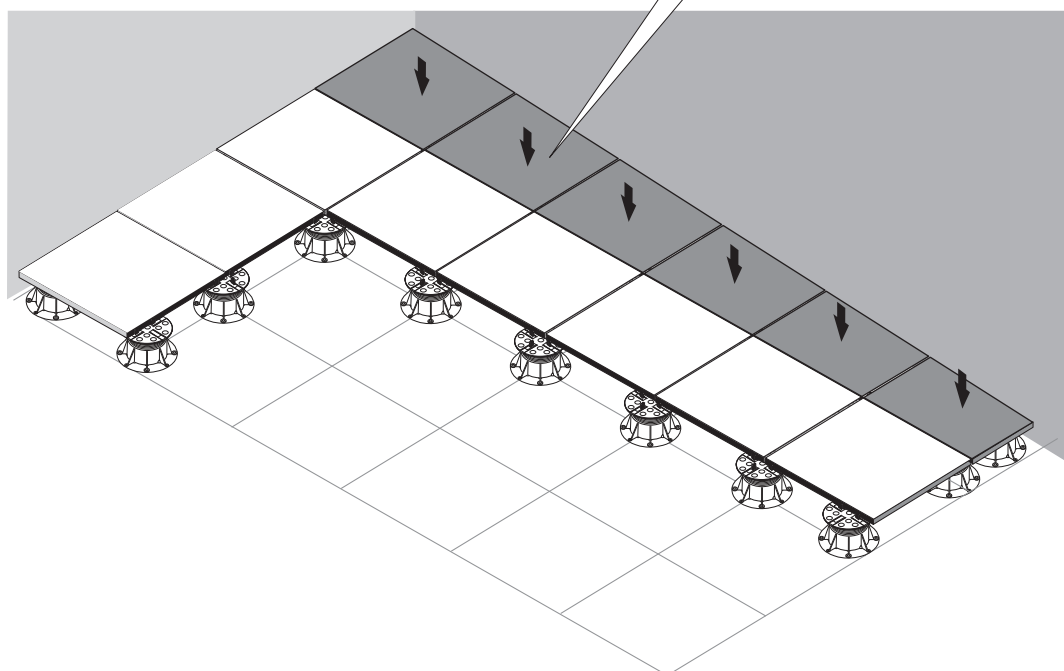
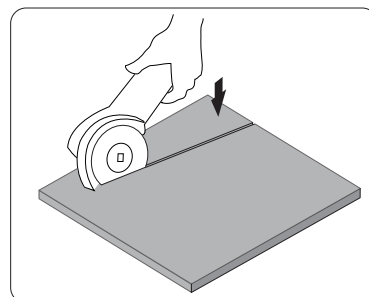
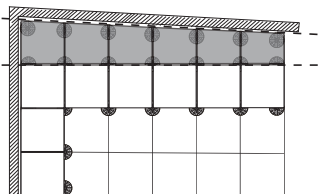
2

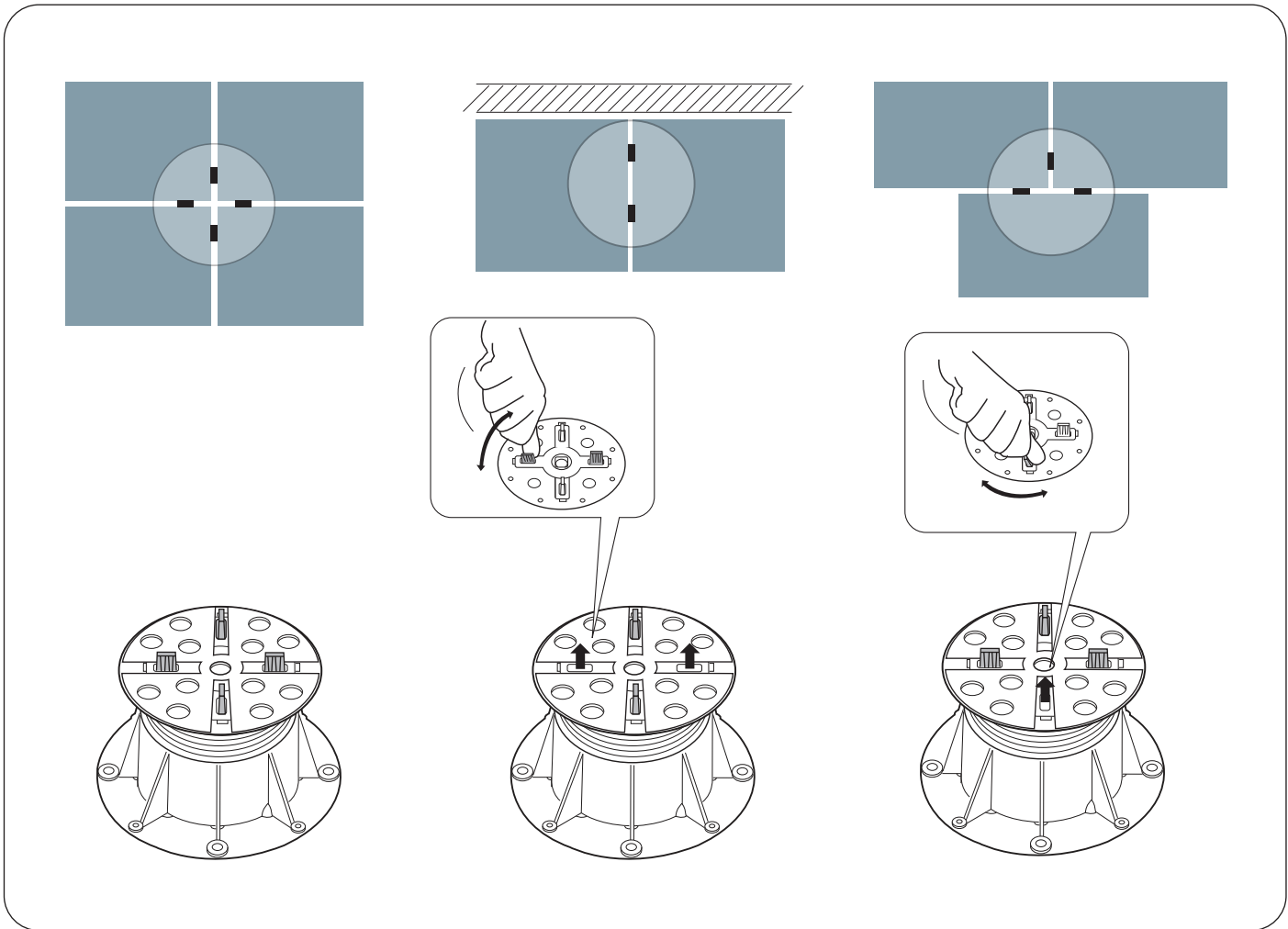
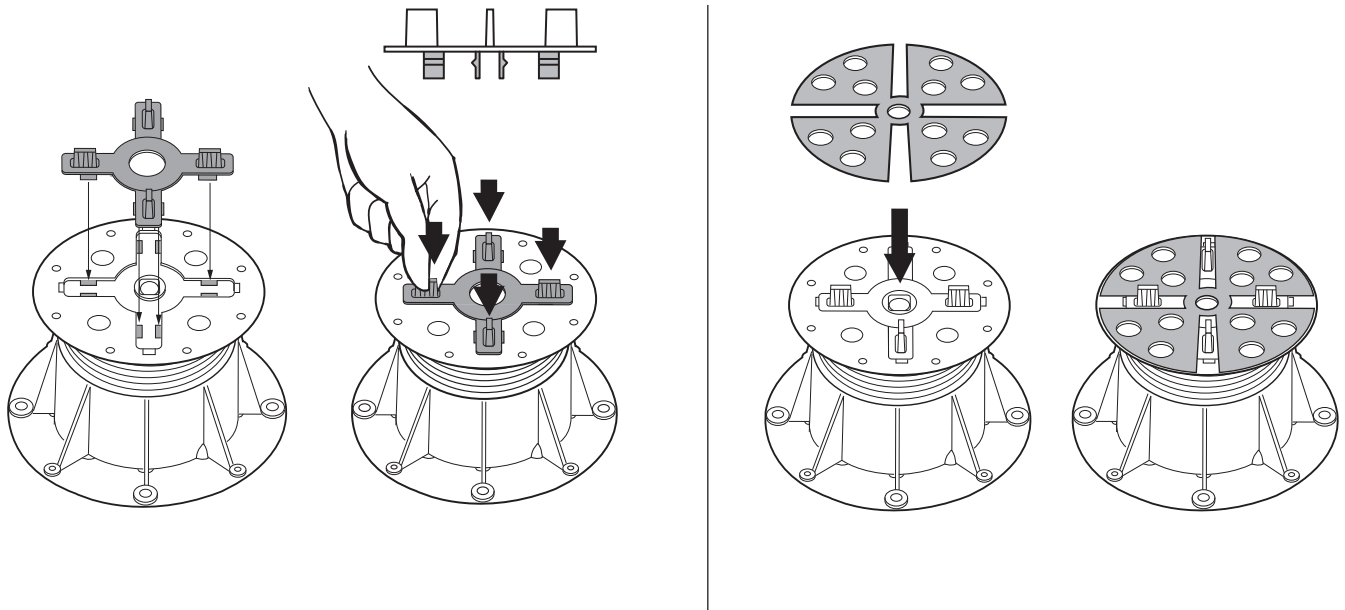


3

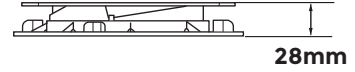
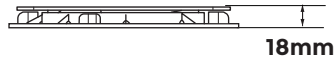
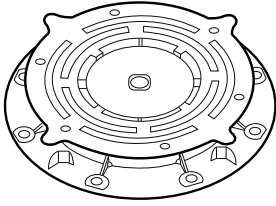


4

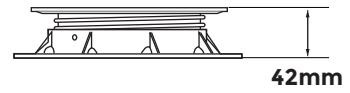
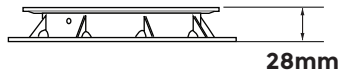
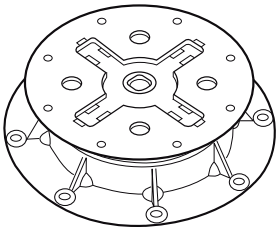




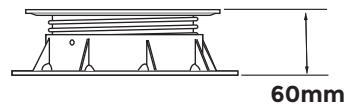
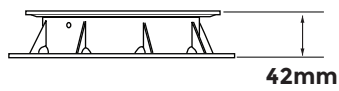
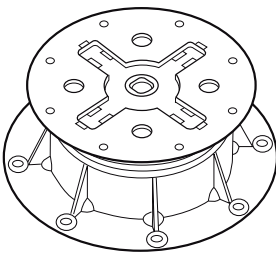
PB-0-S18 18-28mm



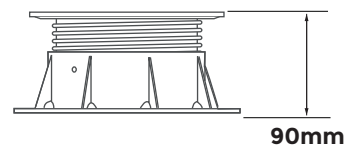
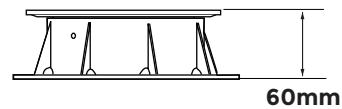
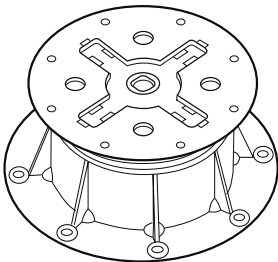
PB-01 28-42mm



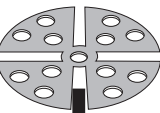
PB-1 42-60mm



PB-2 60-90mm



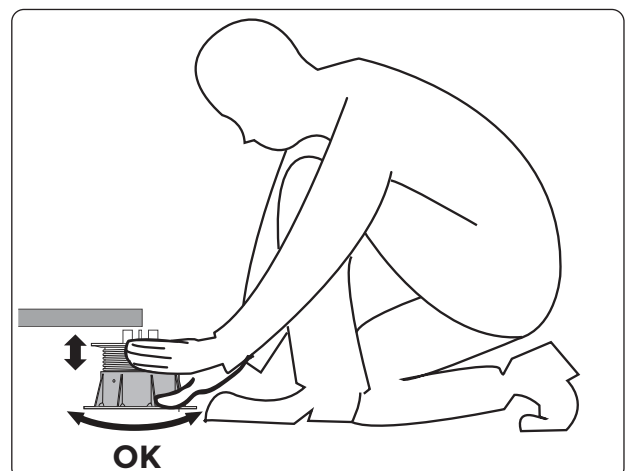
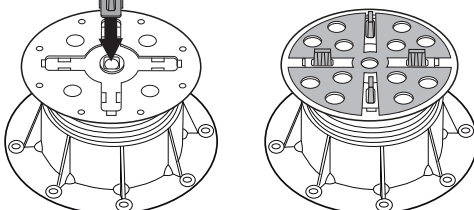
U-E20 2mm



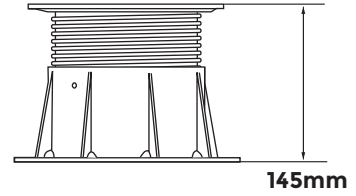
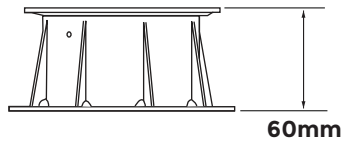
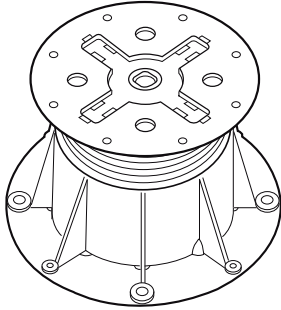
PB-Tabs



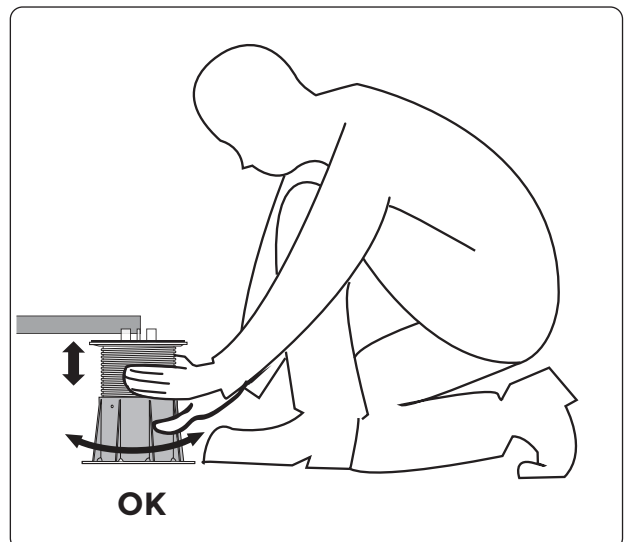
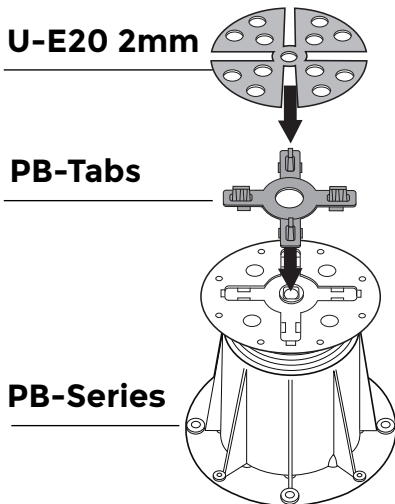
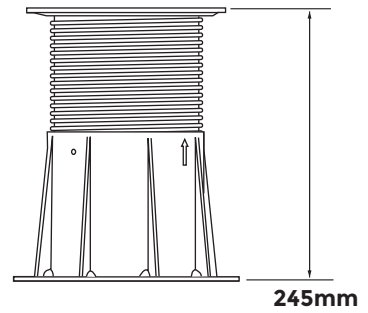
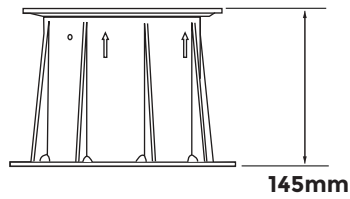
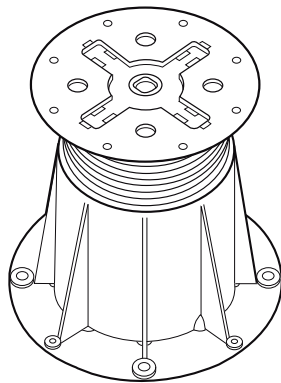
PB-Series

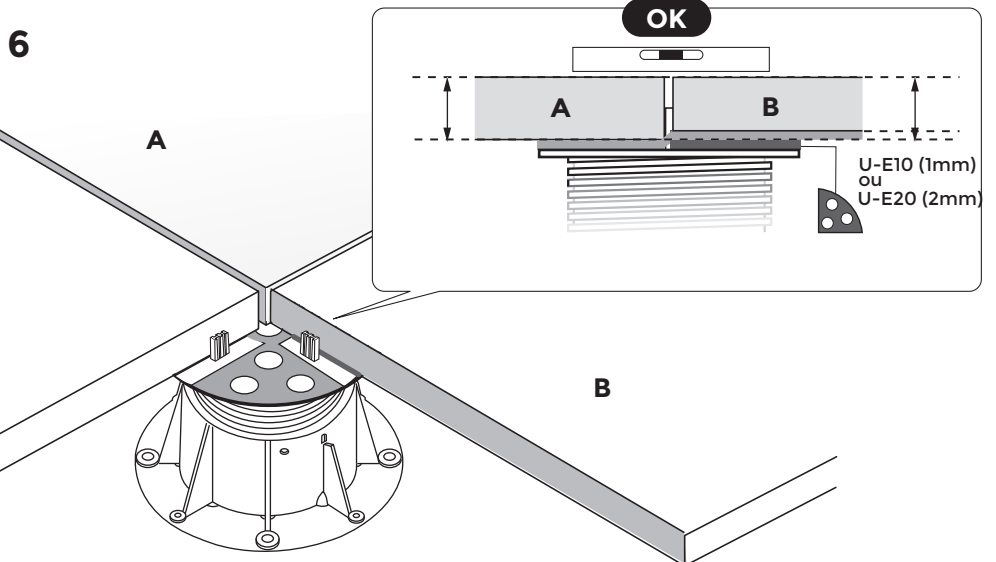
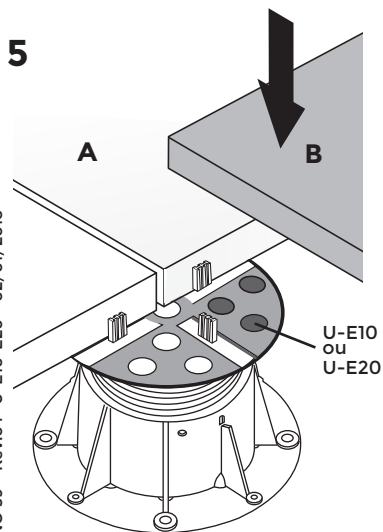
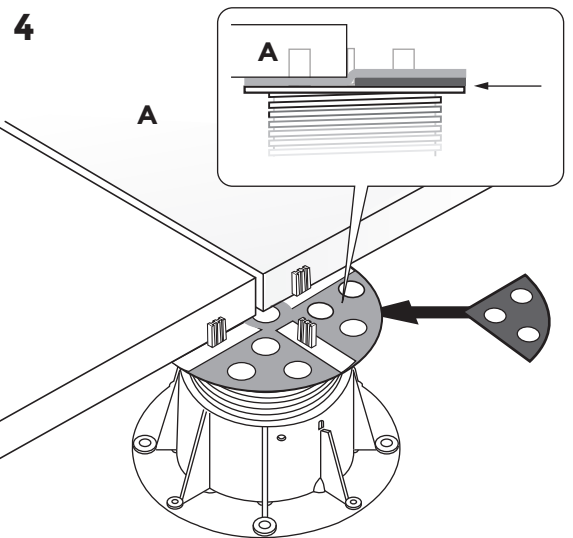
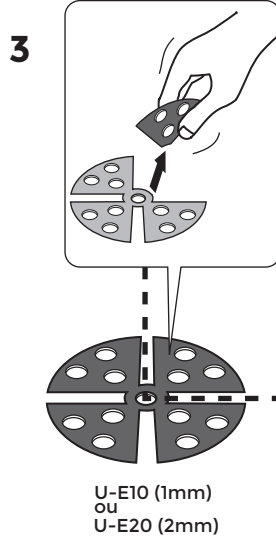
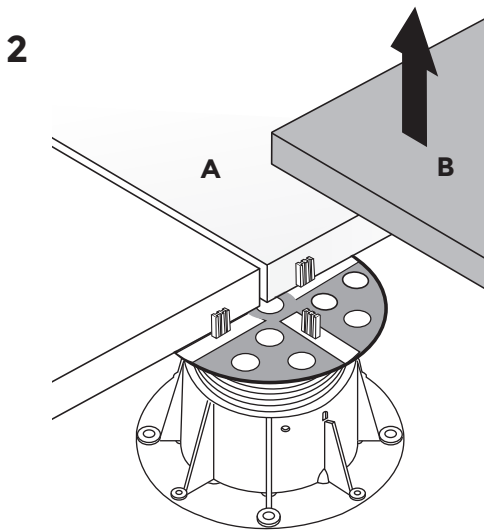
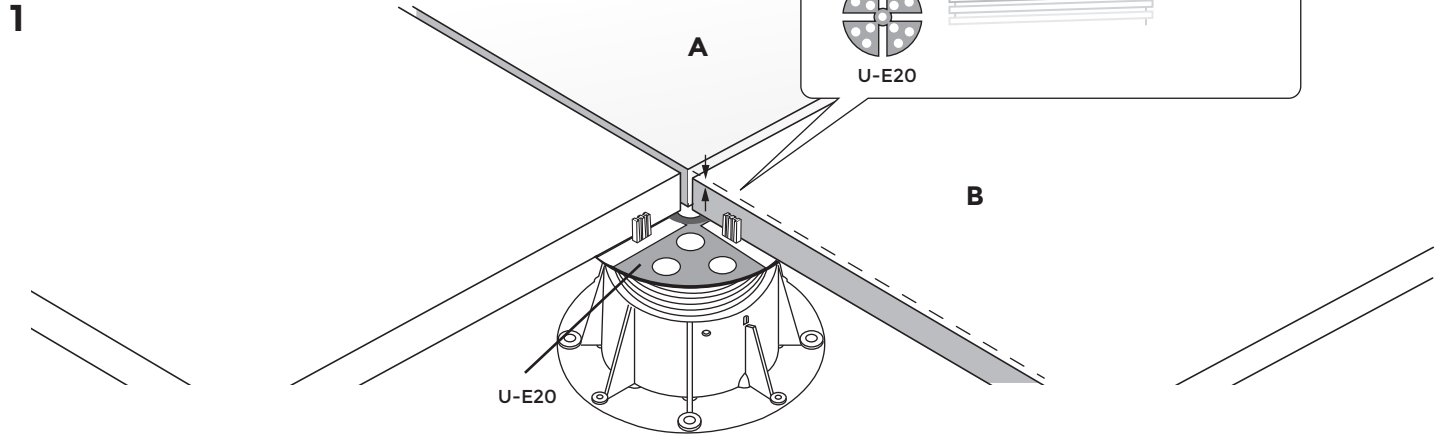
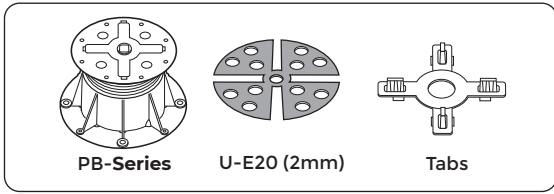


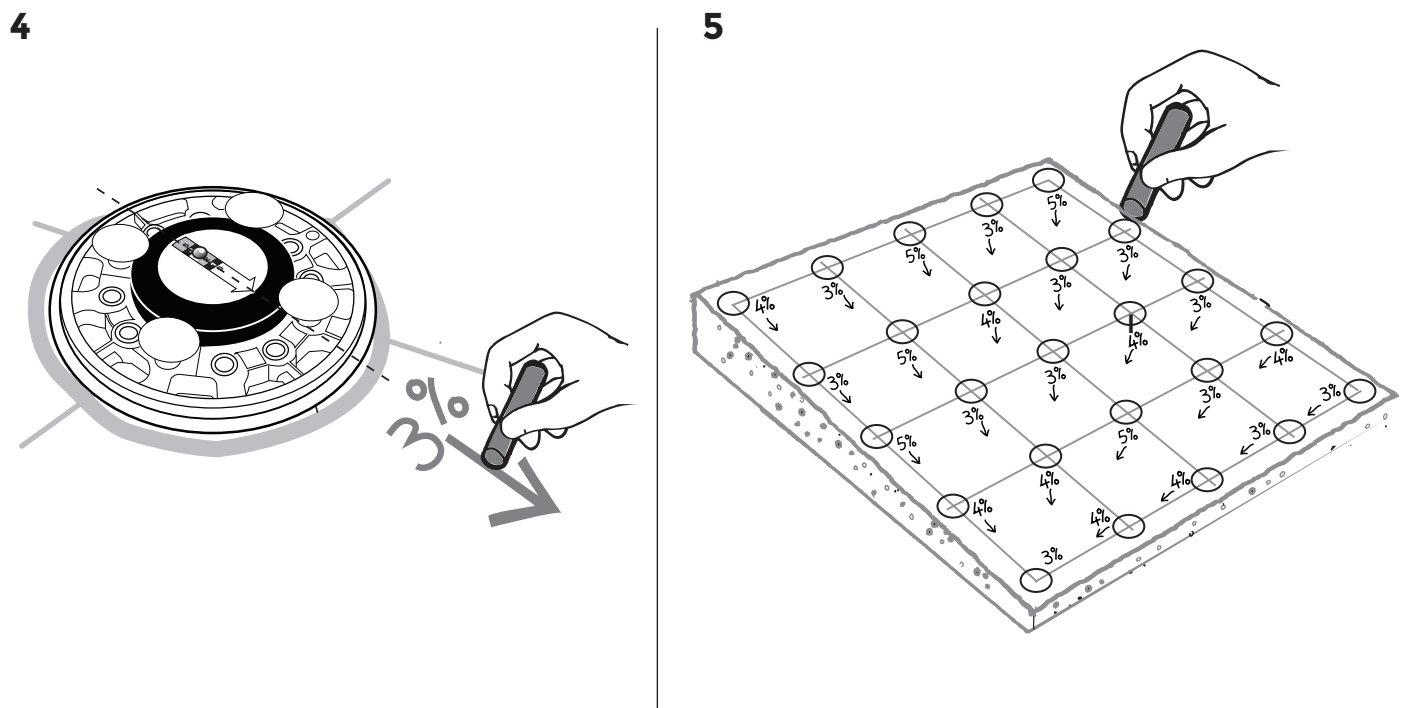
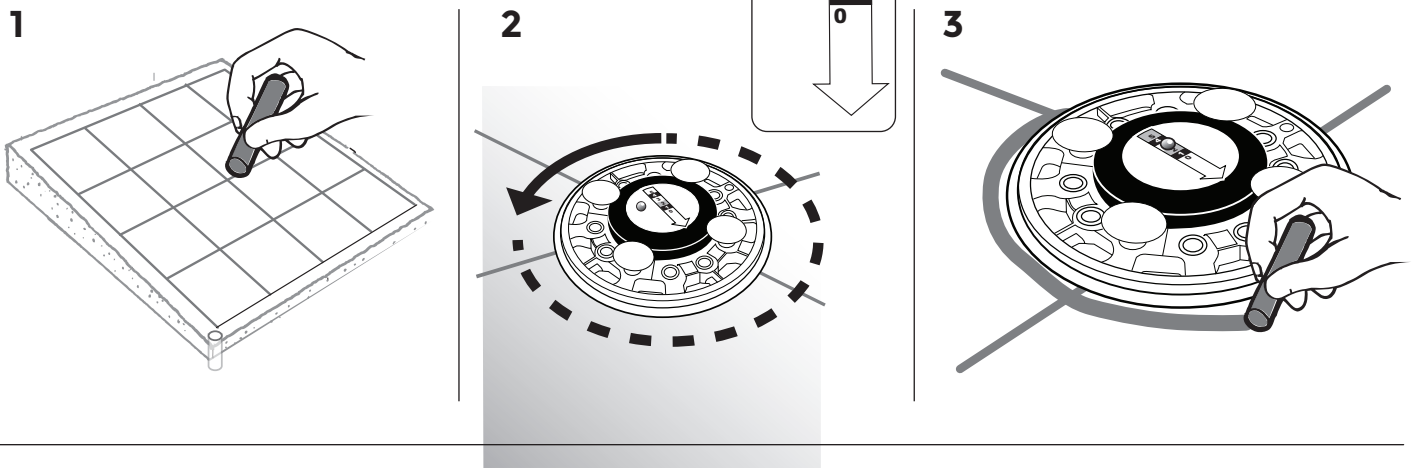
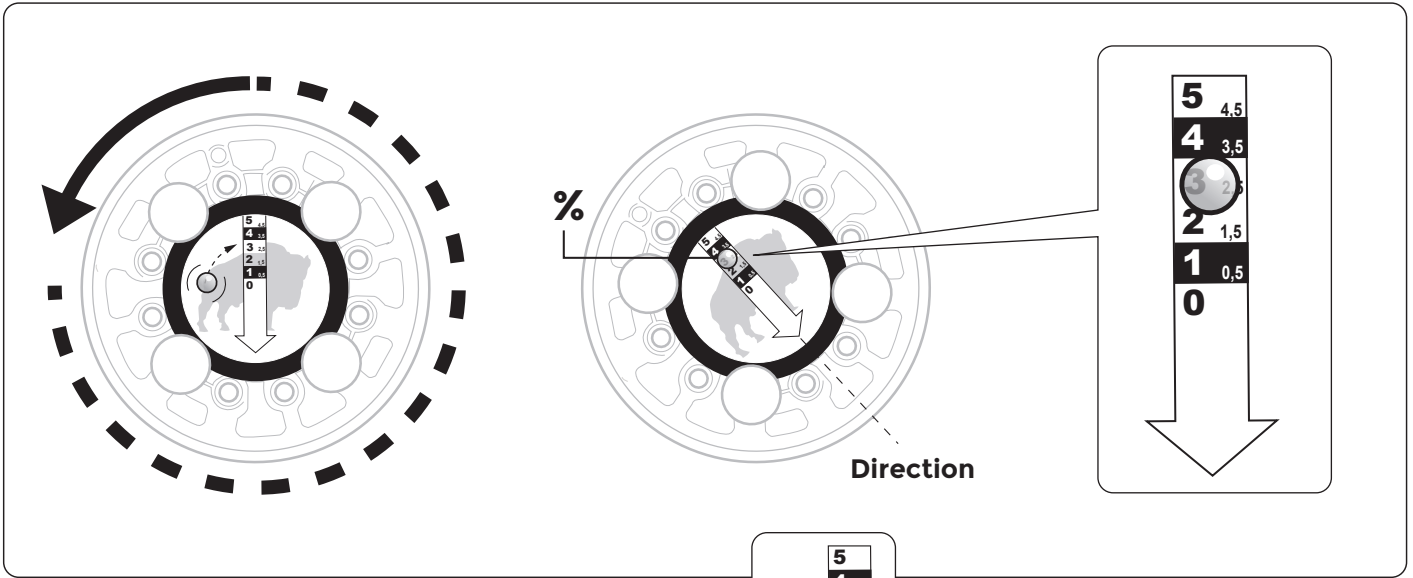
PB-3 90-145mm

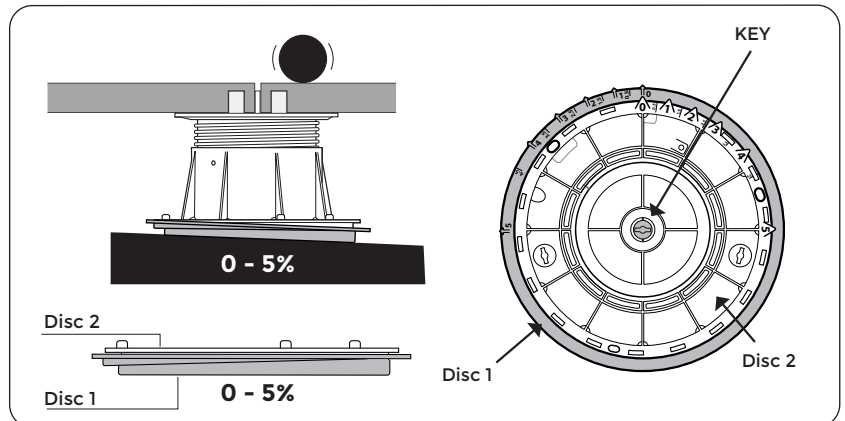
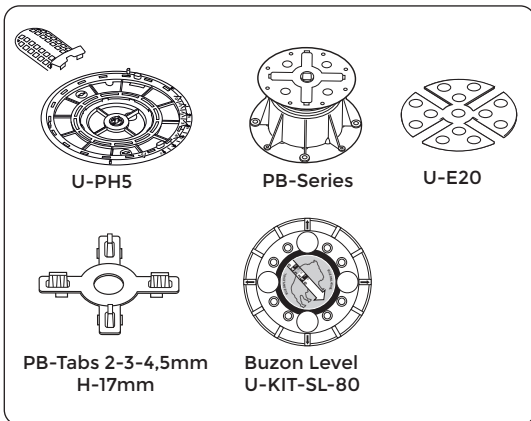


PB-4 145-245mm

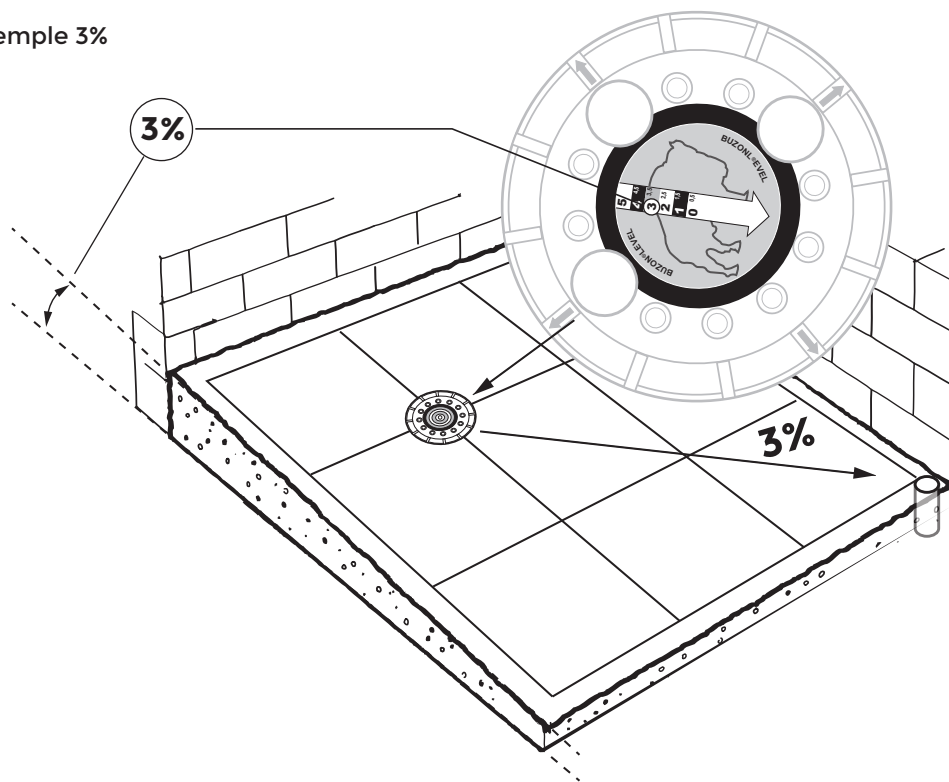




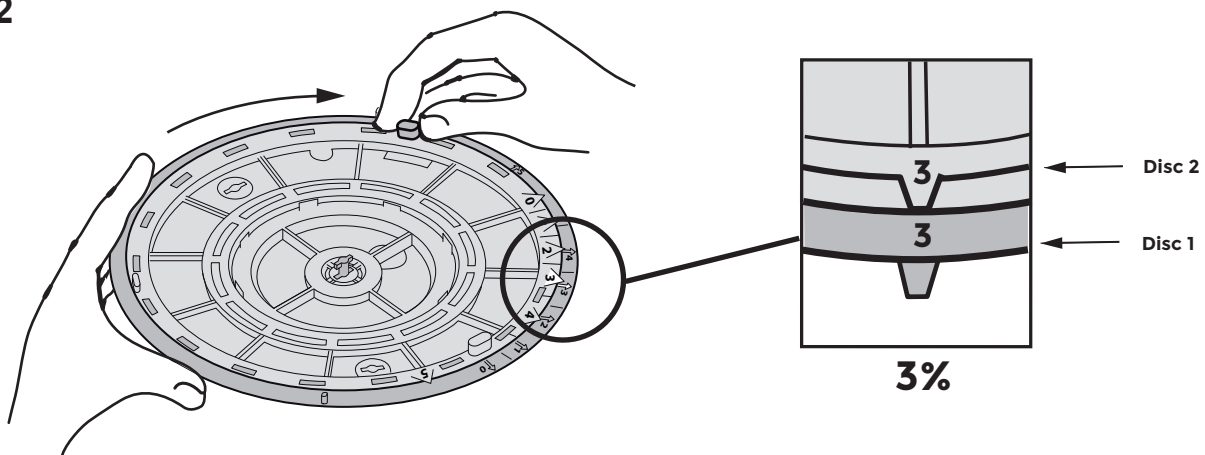


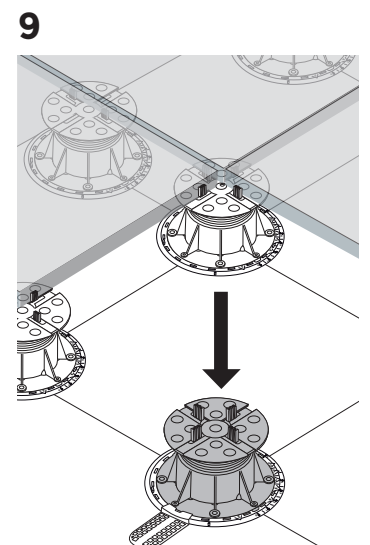
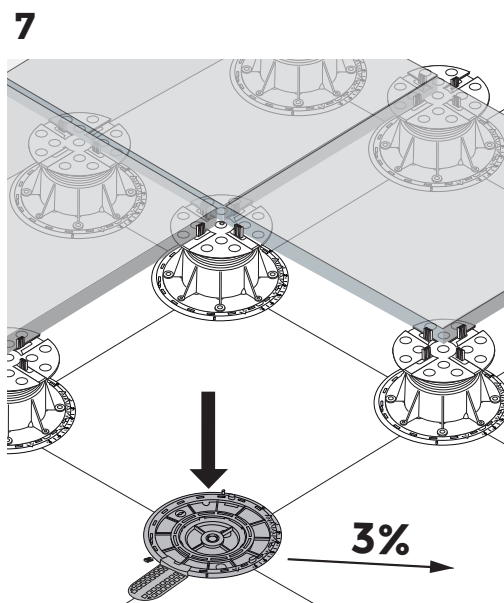
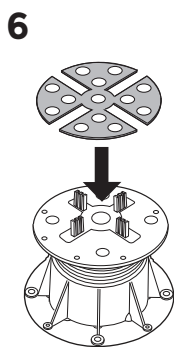
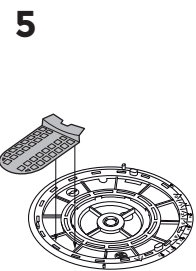
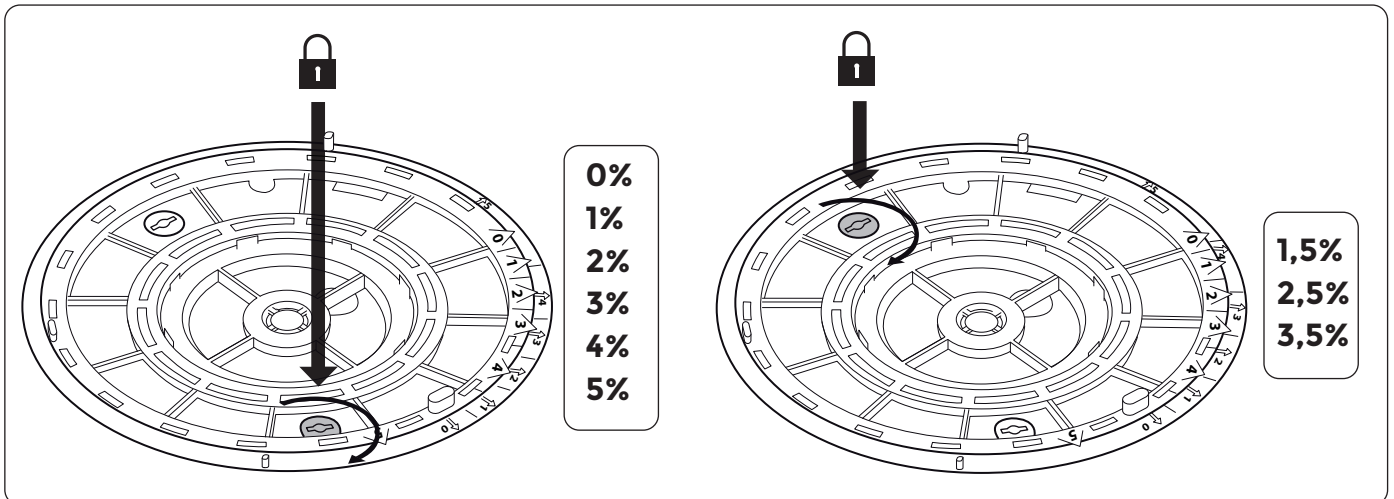
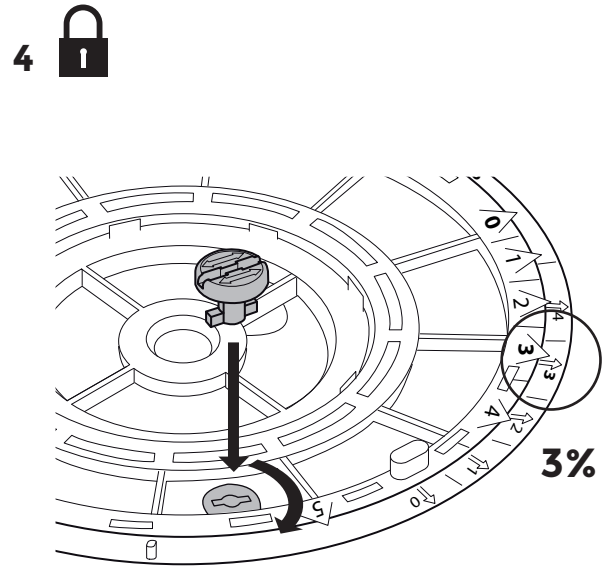
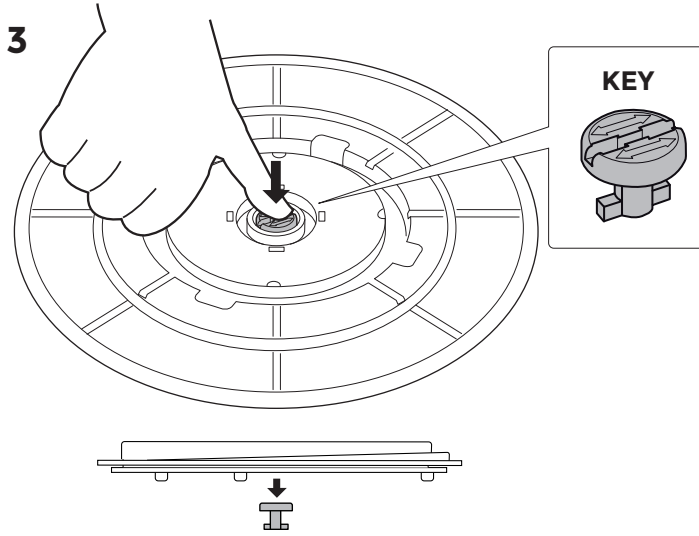


1 Exemple 3%

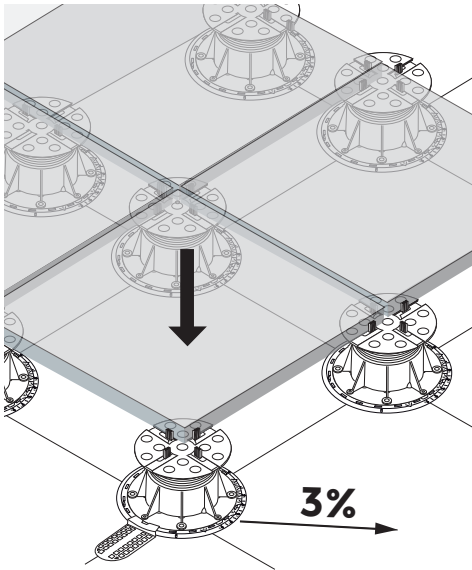


2

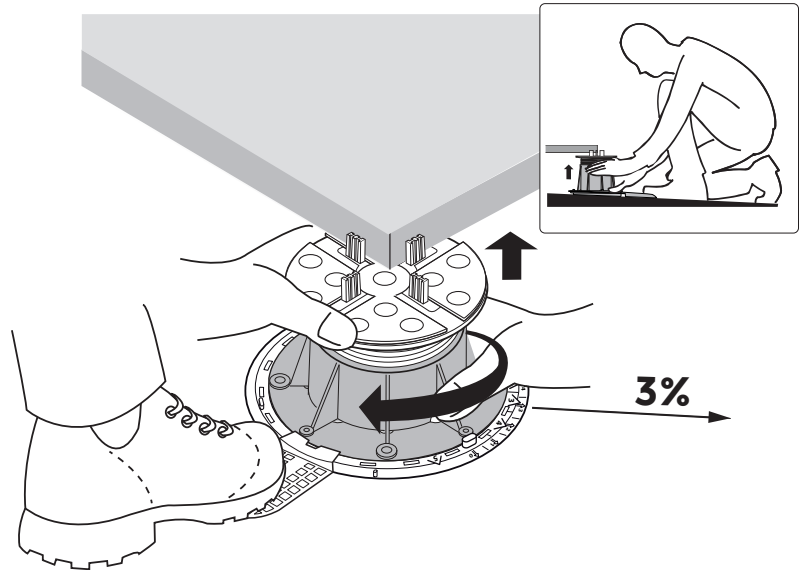




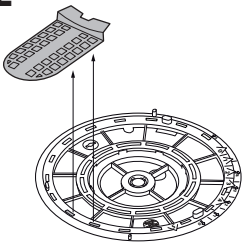
10



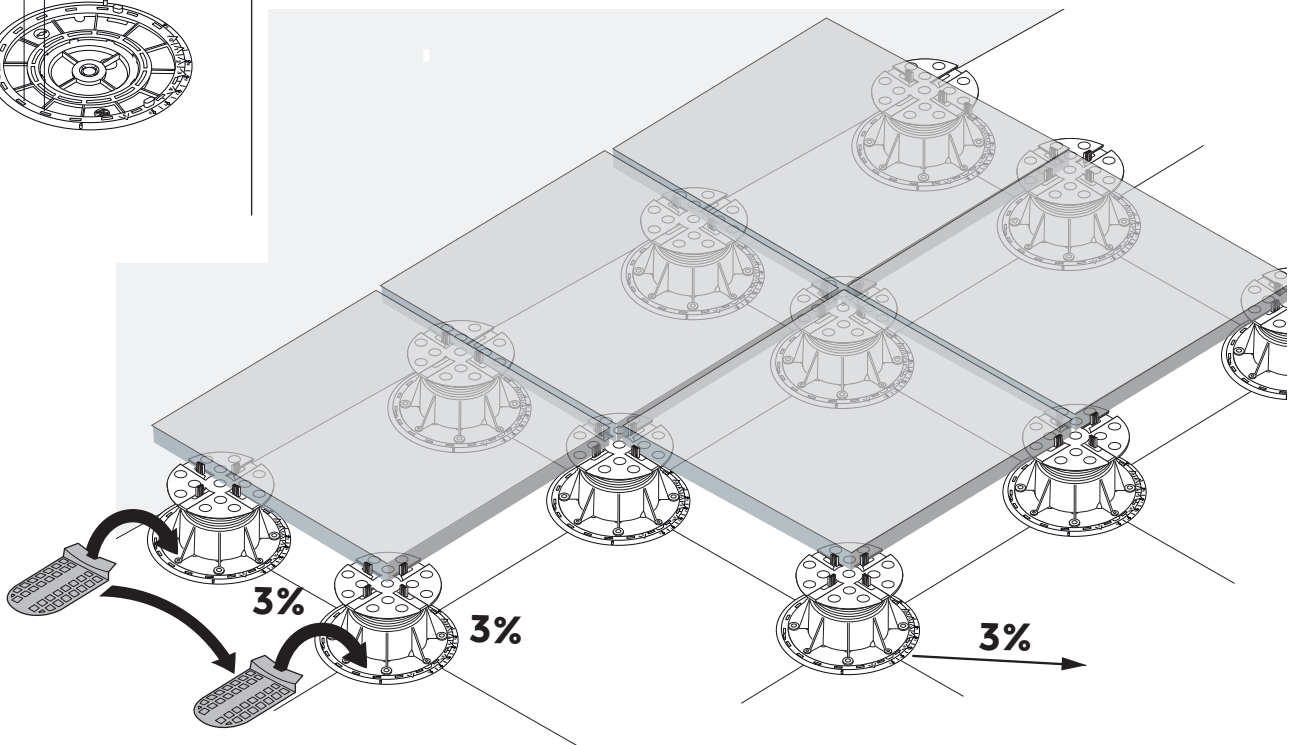
11

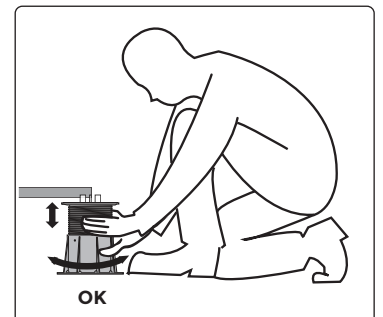
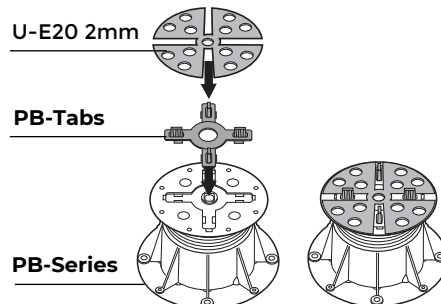
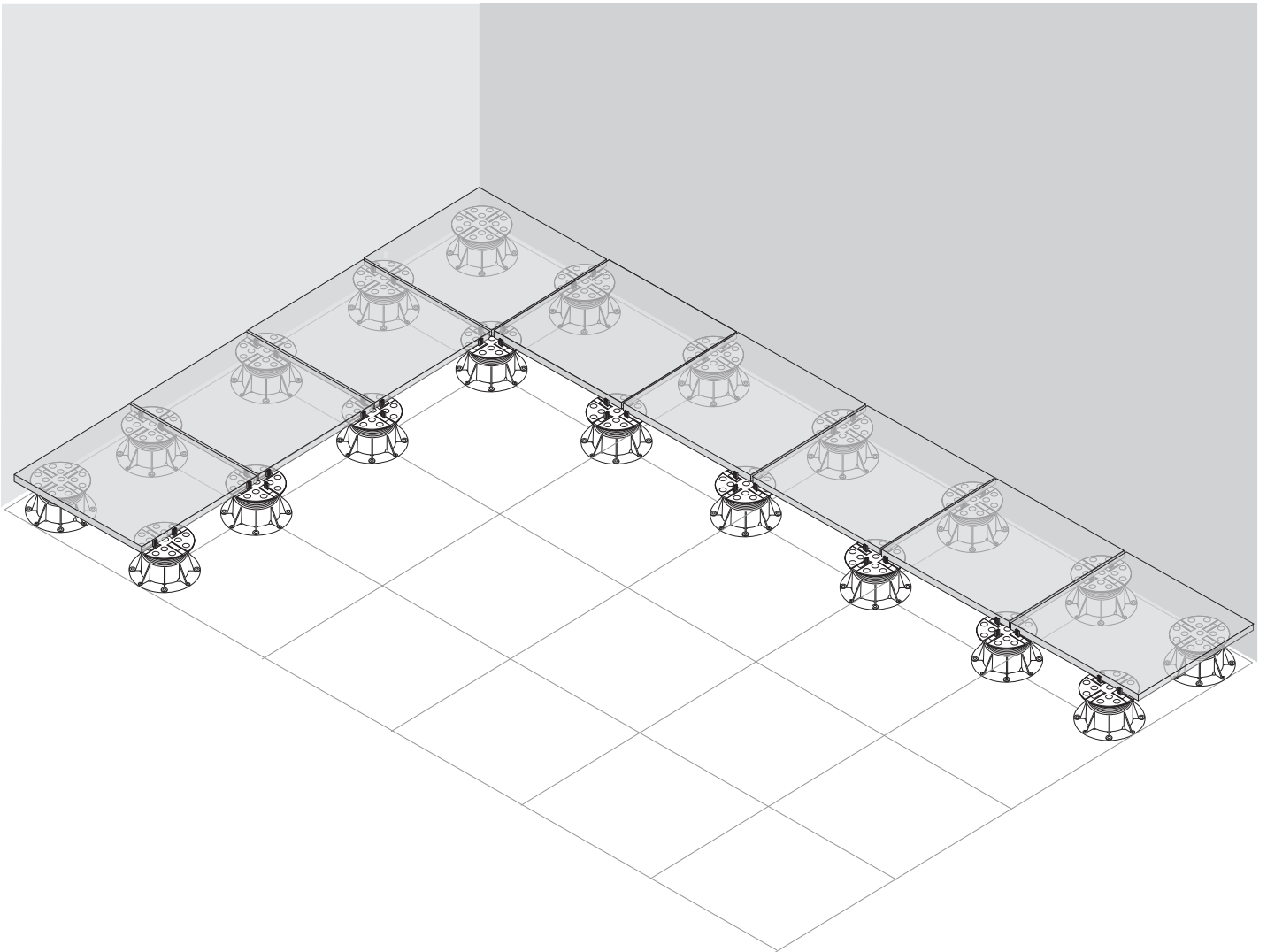


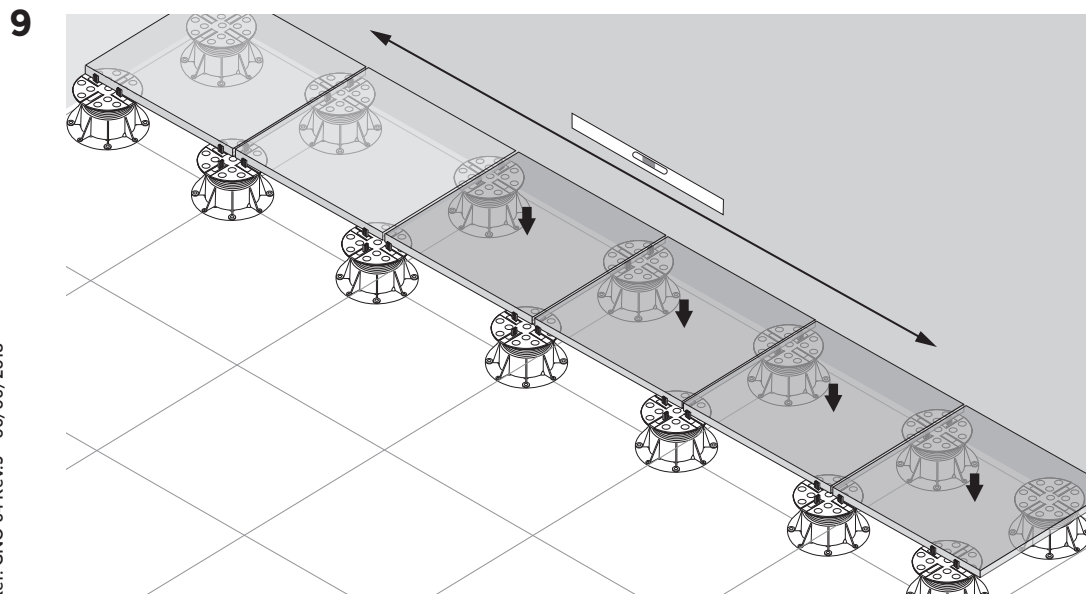
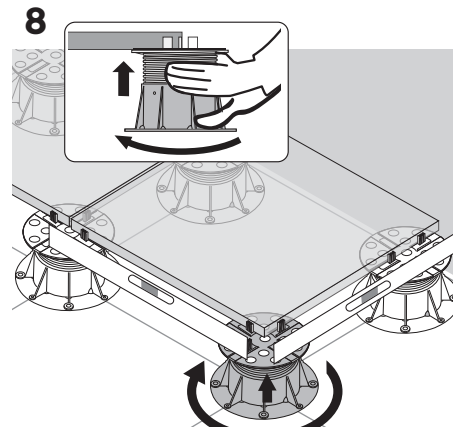
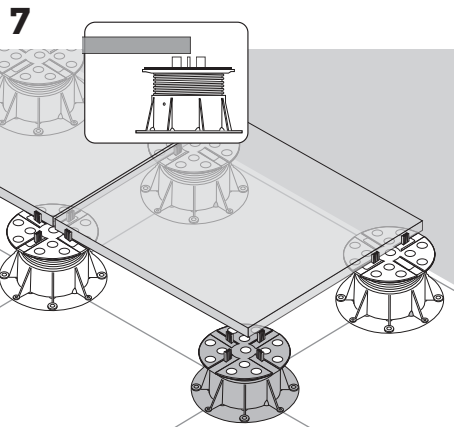
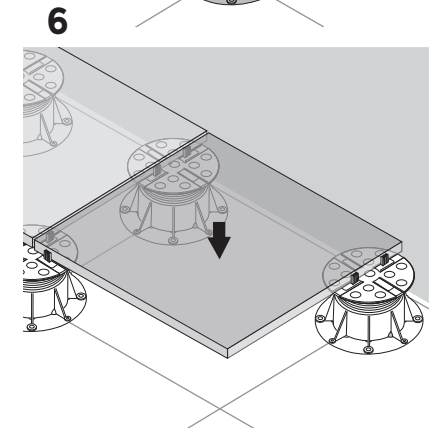
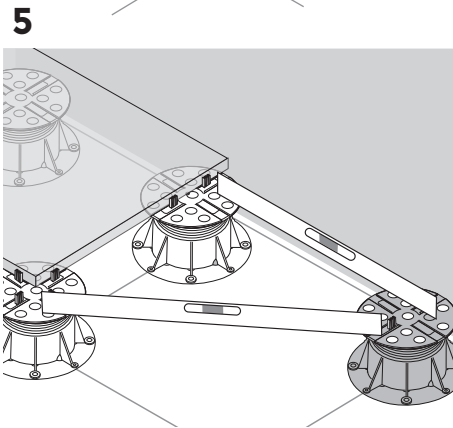
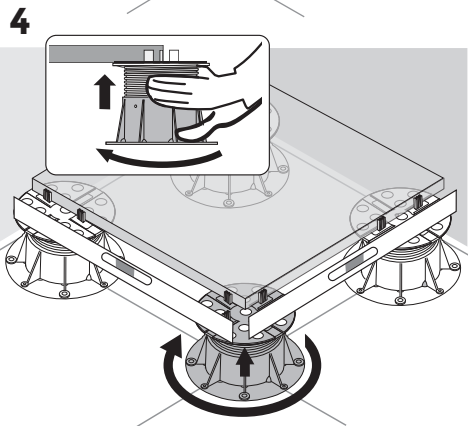
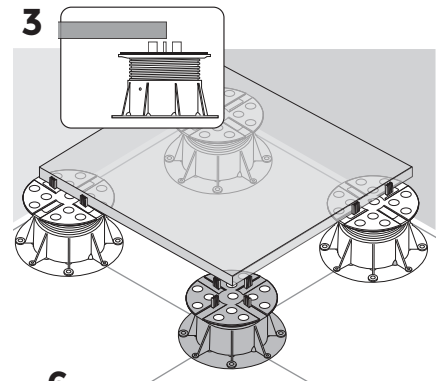
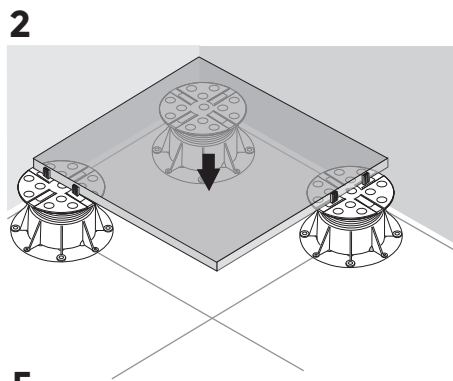
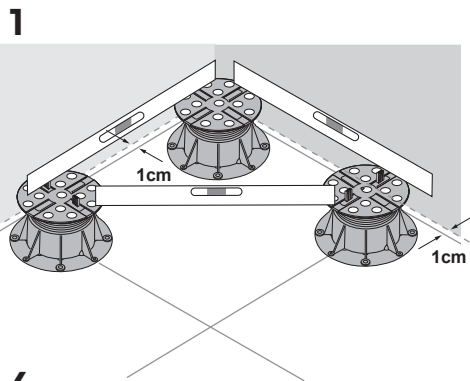
12



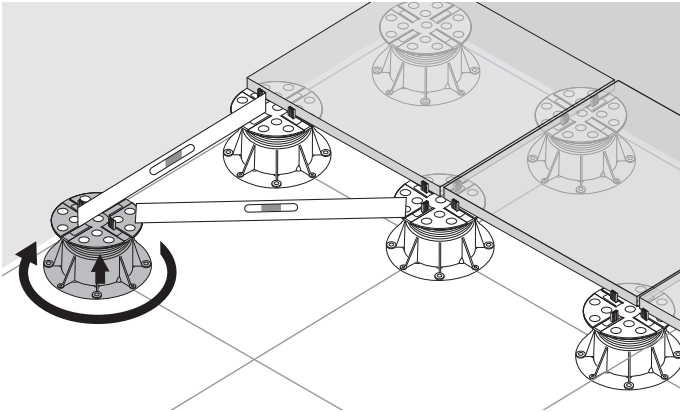
13



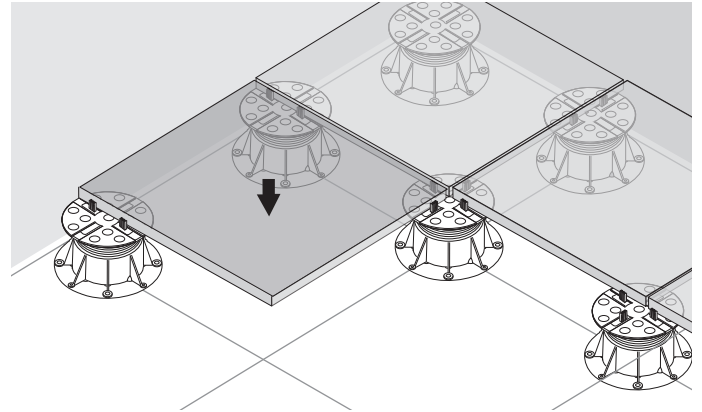




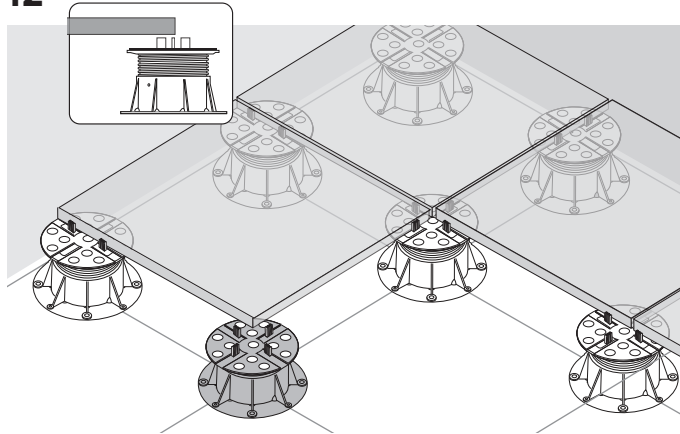
10



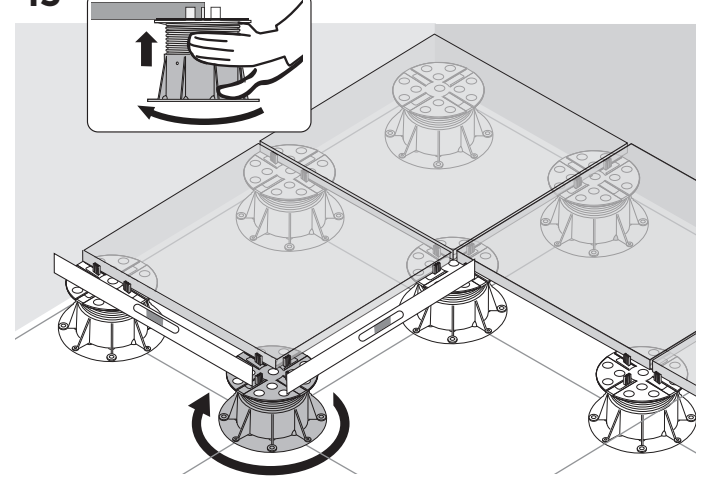
11



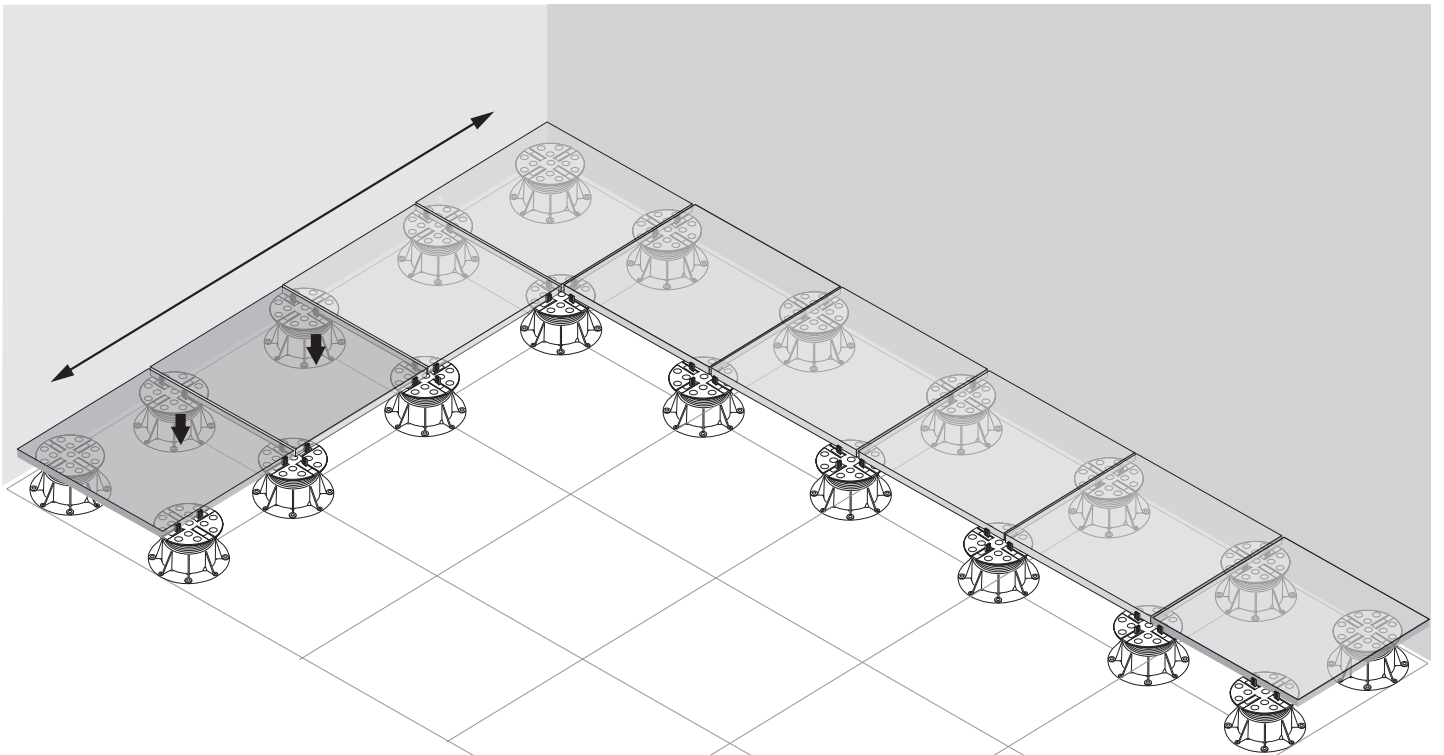
12

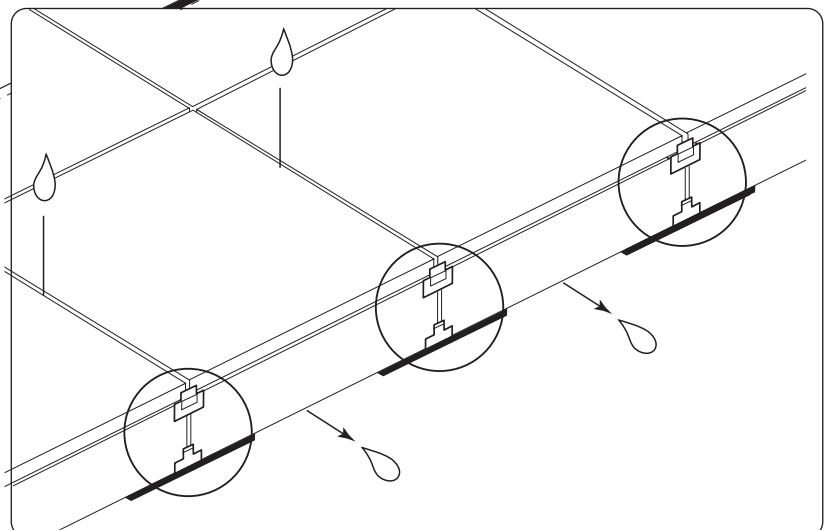
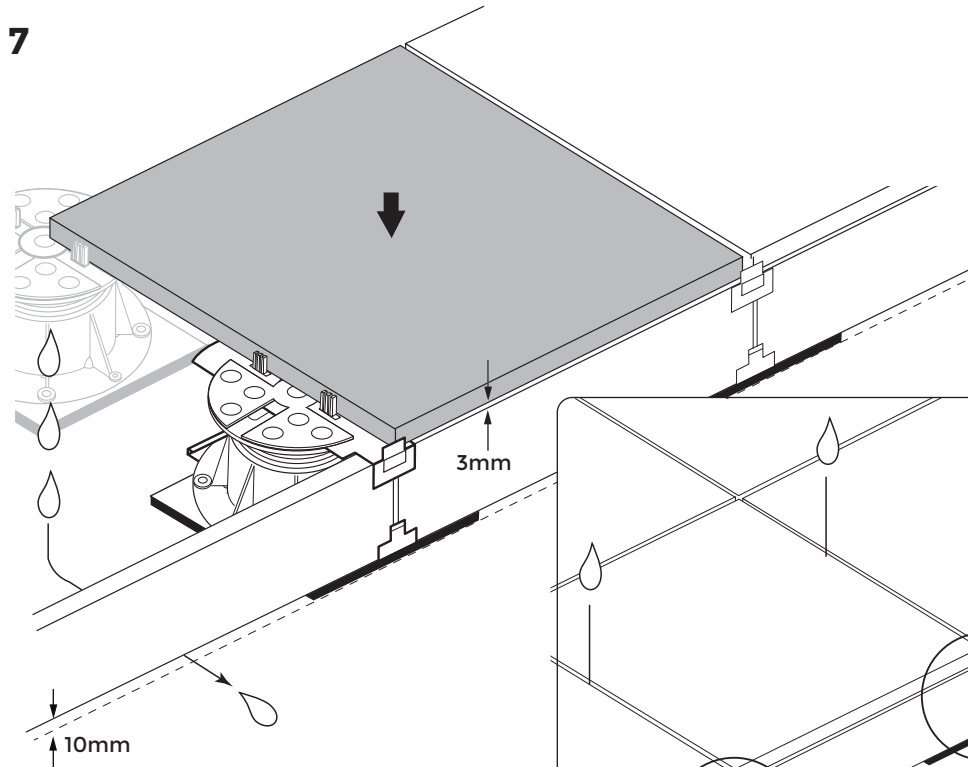
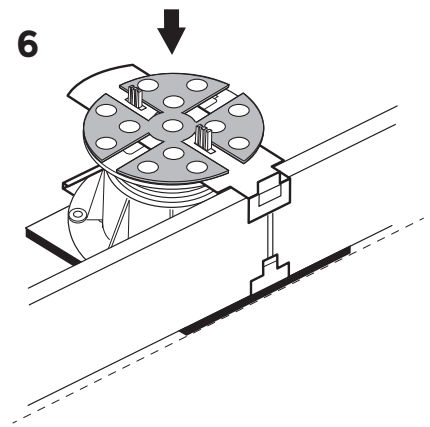
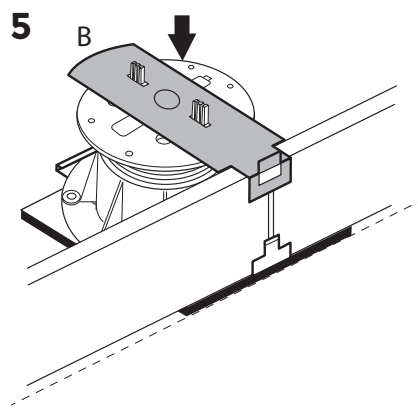
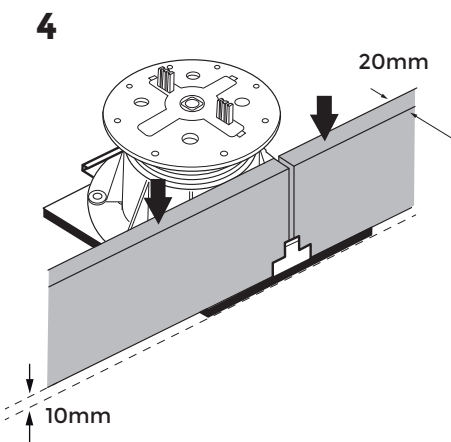
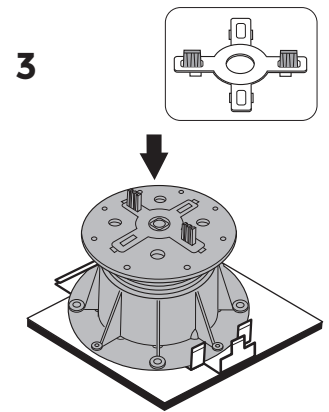
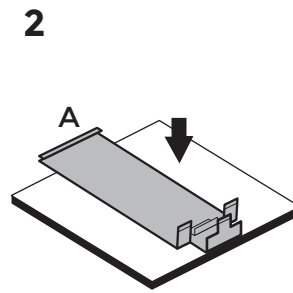
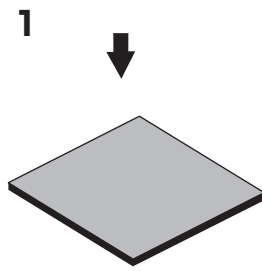
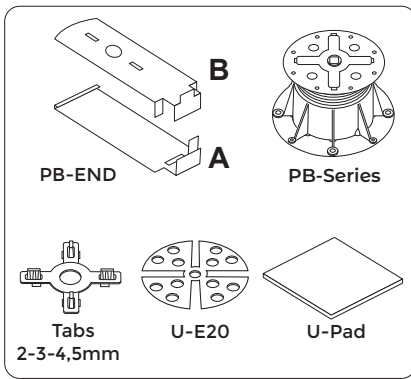


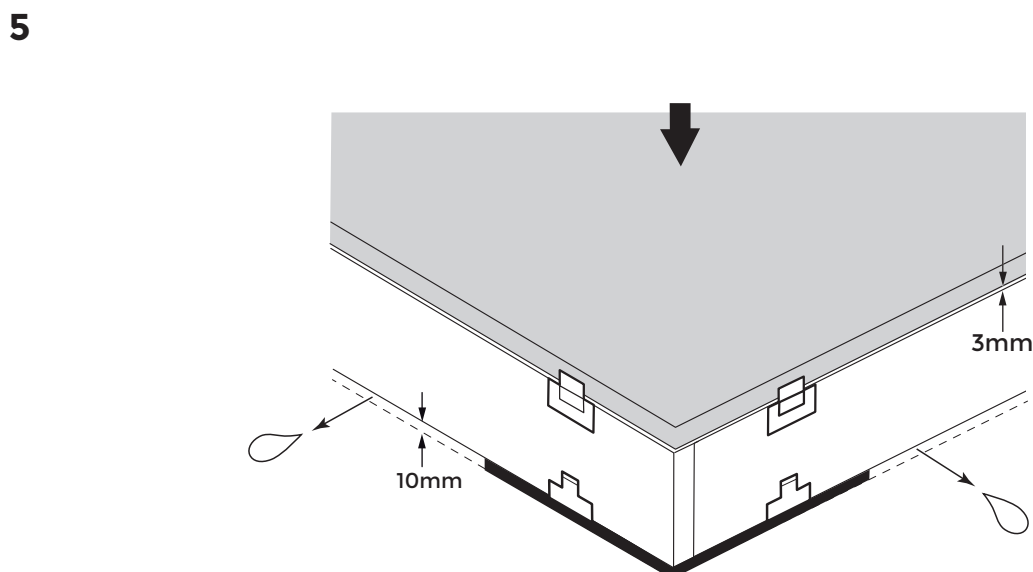
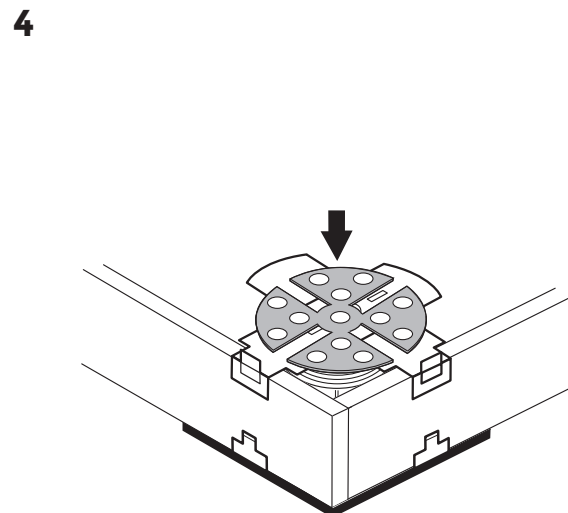
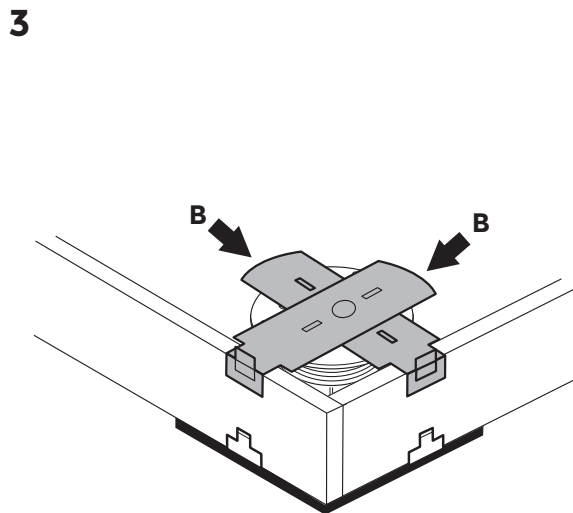
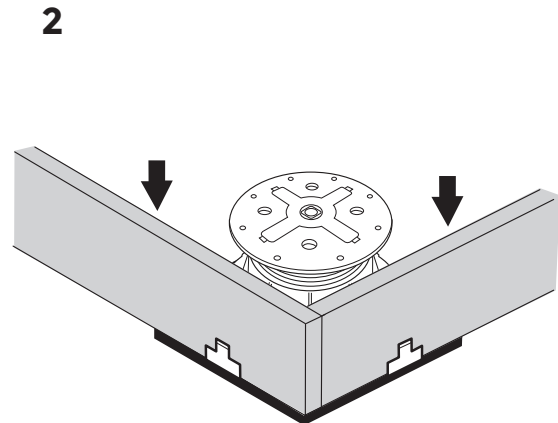
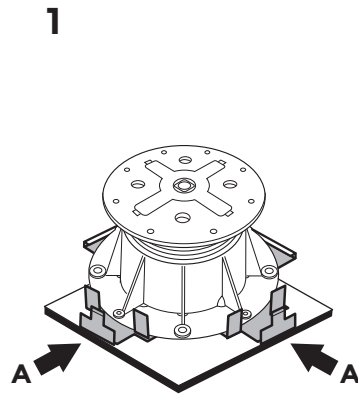
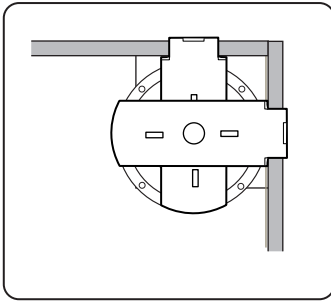
13

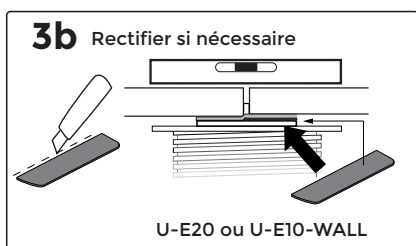
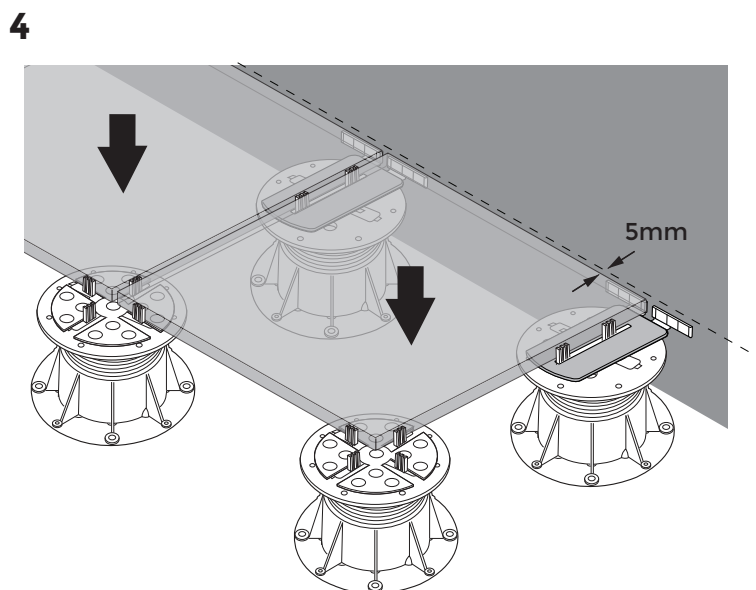
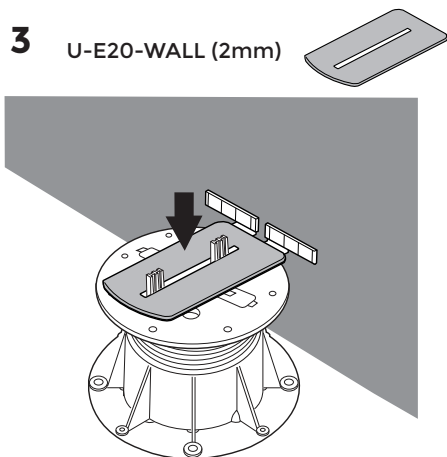
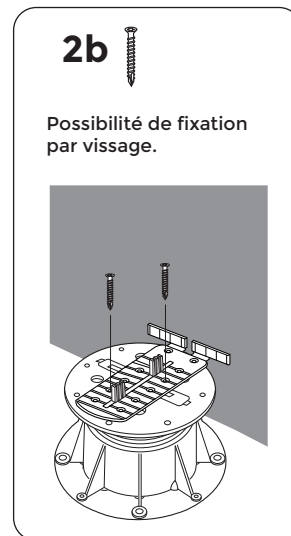
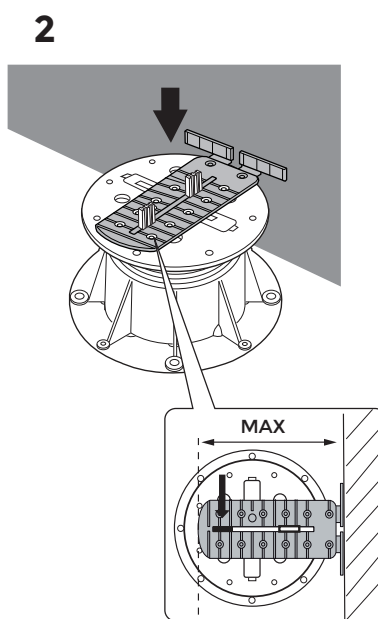
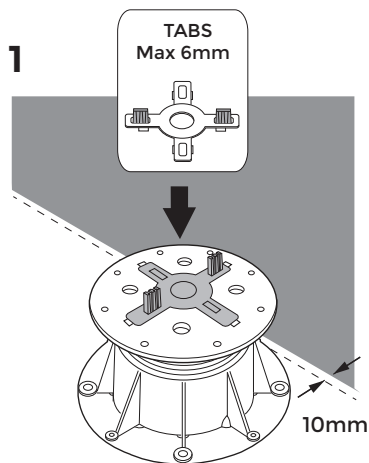
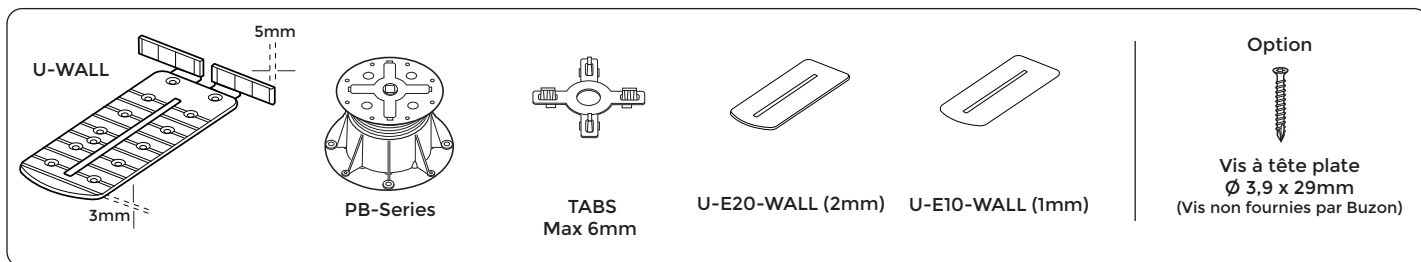


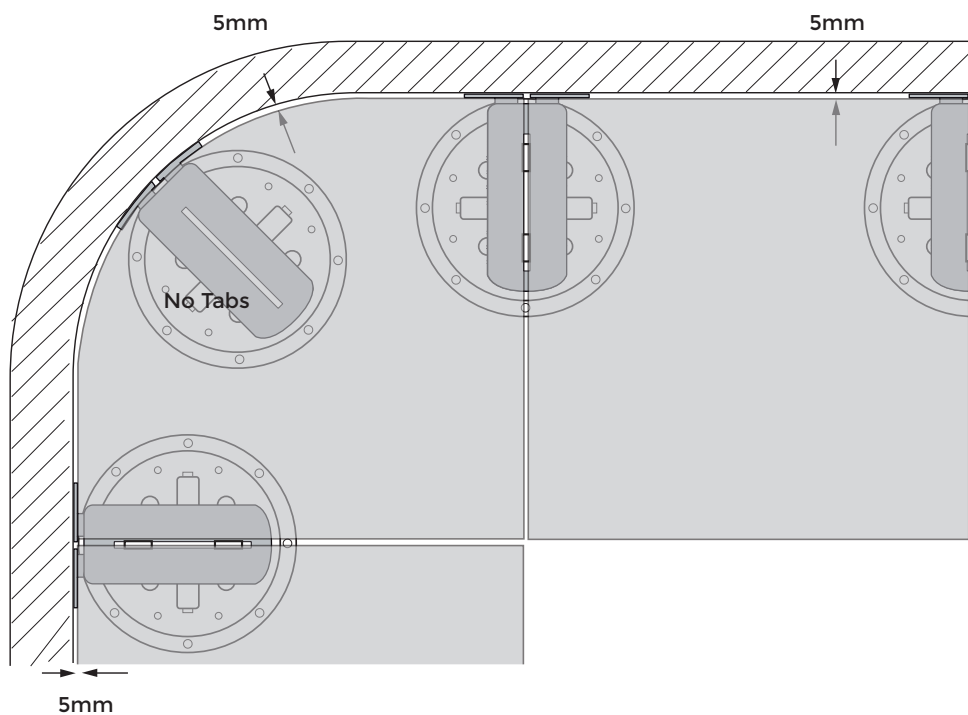
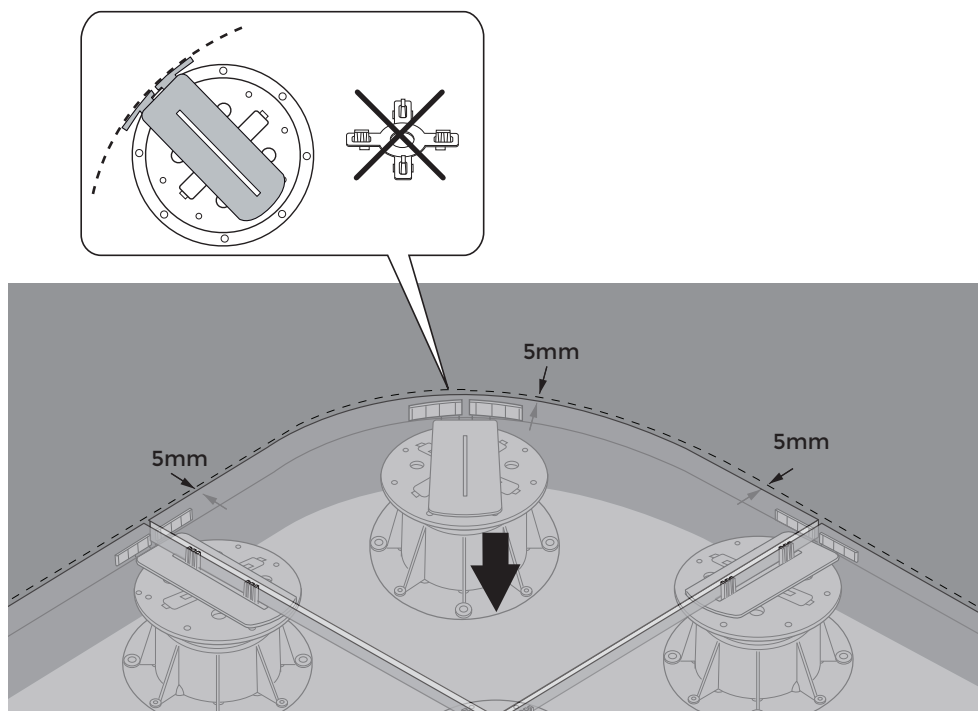
14

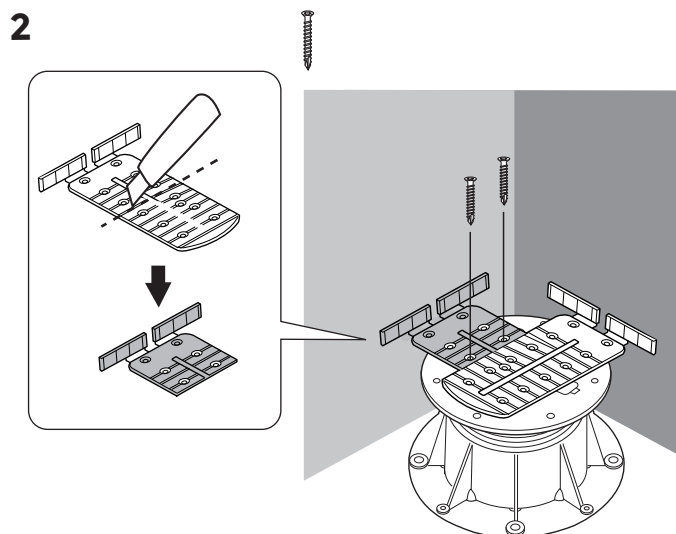
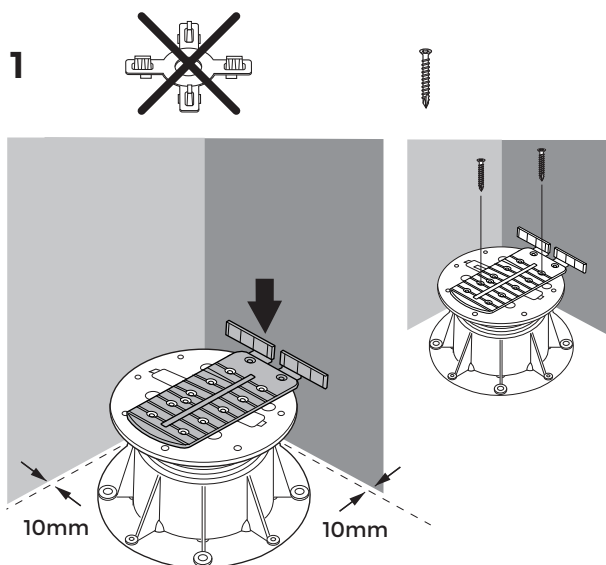




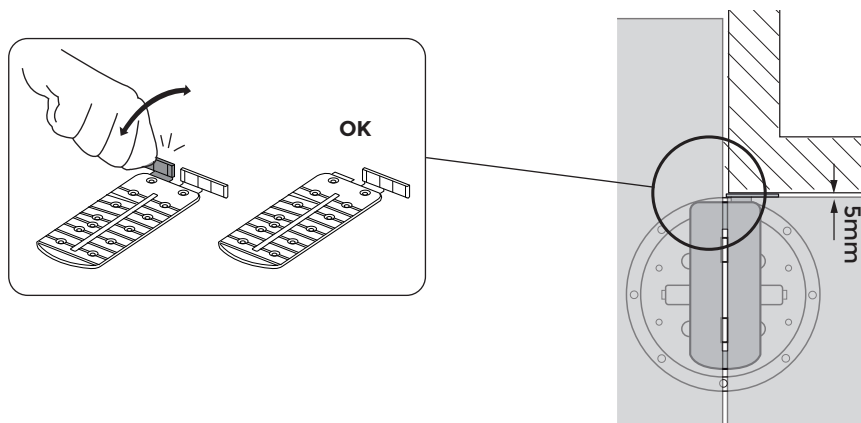
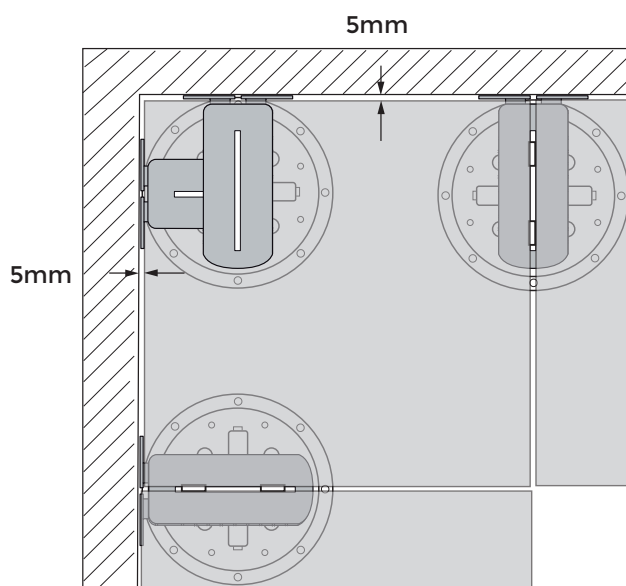
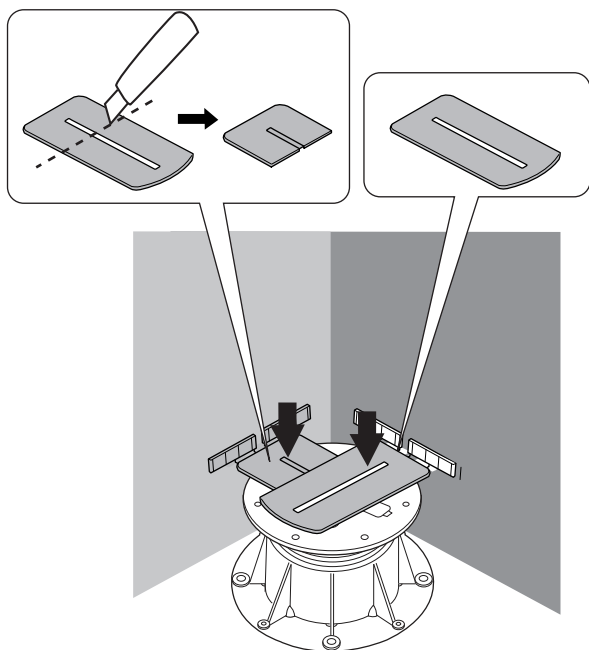


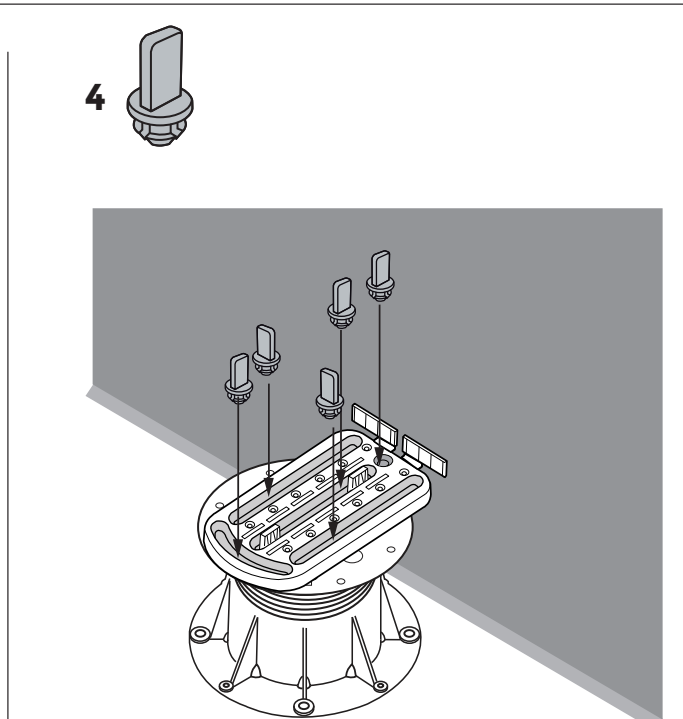
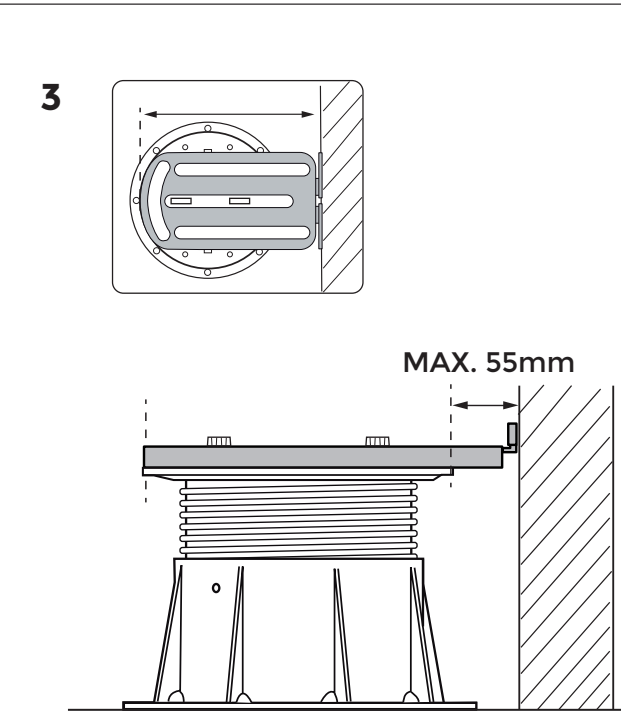
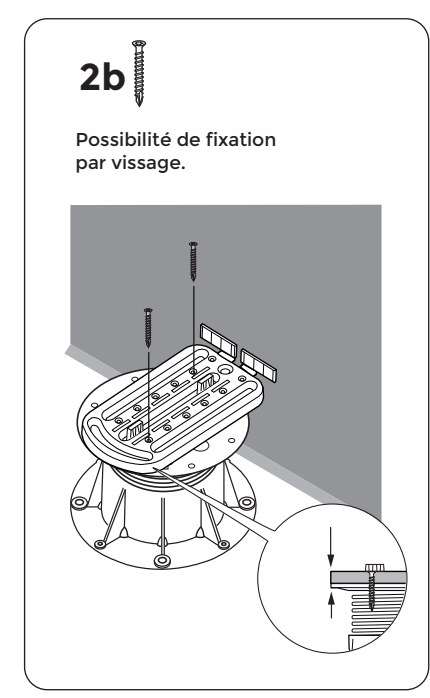
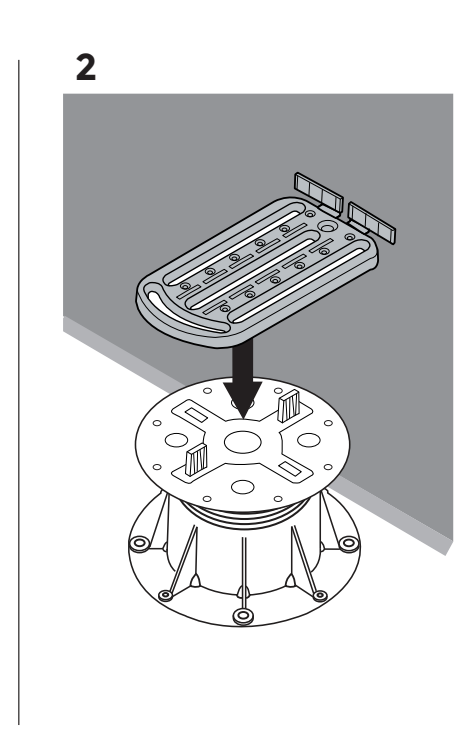
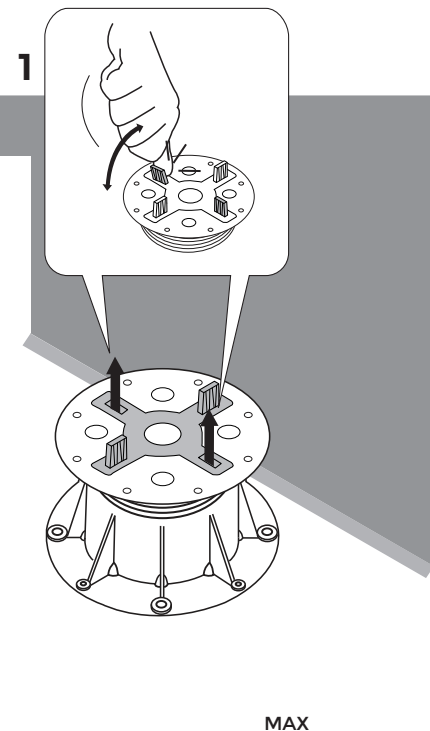
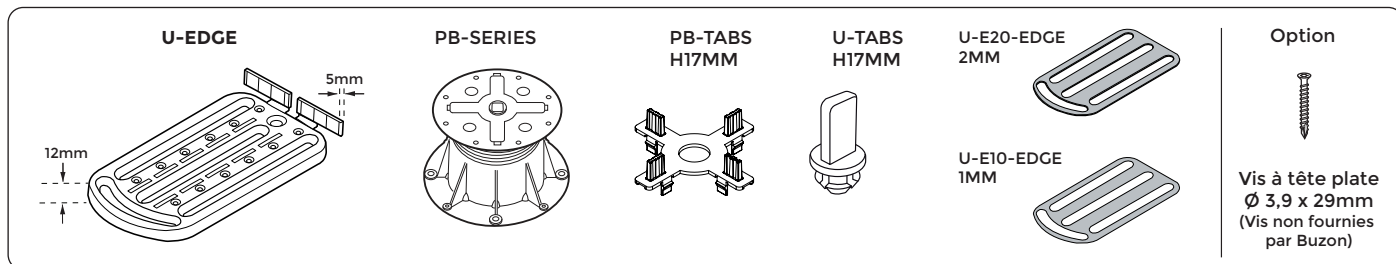


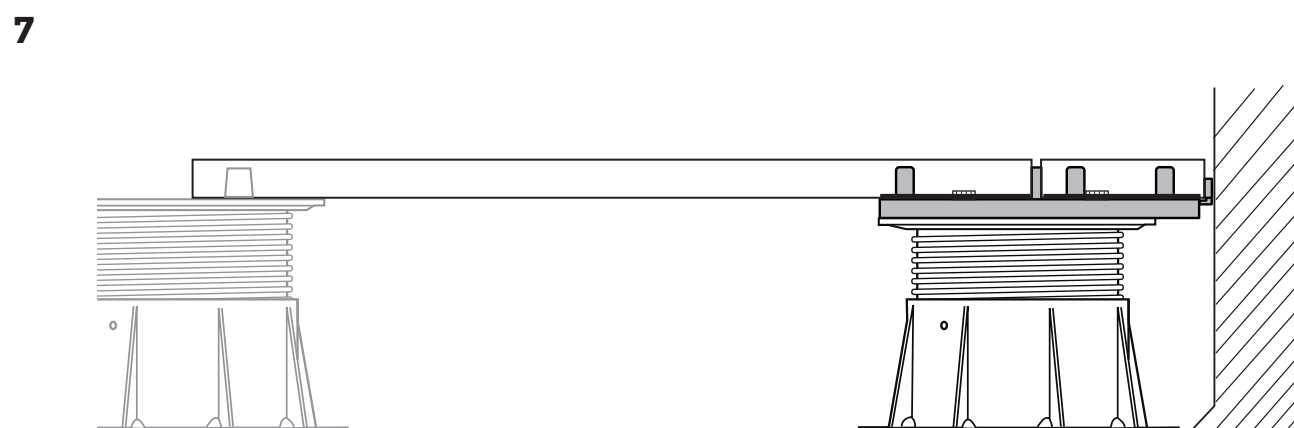
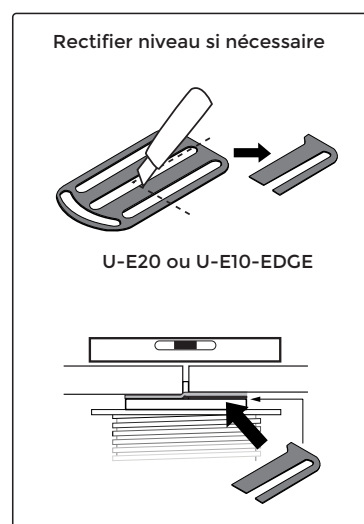
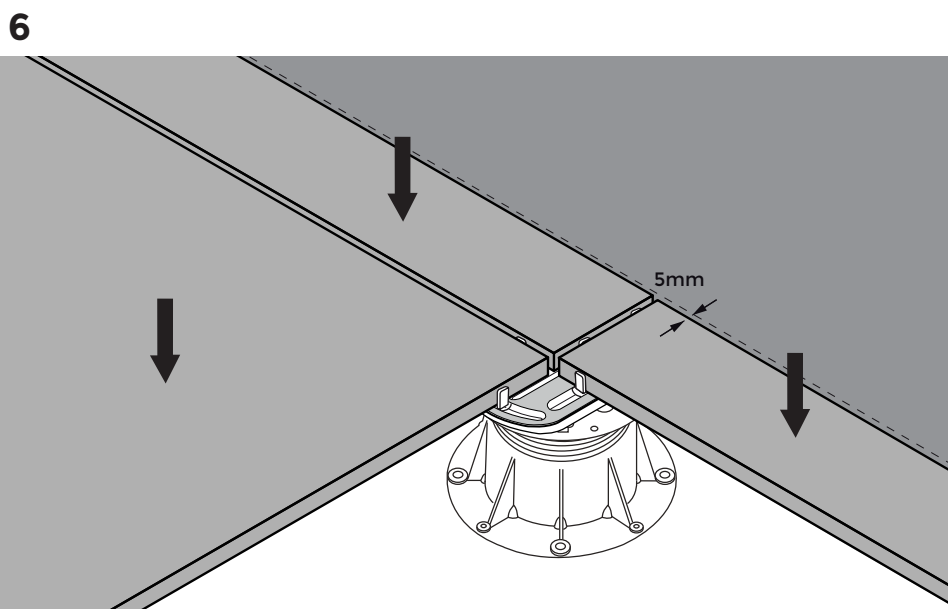
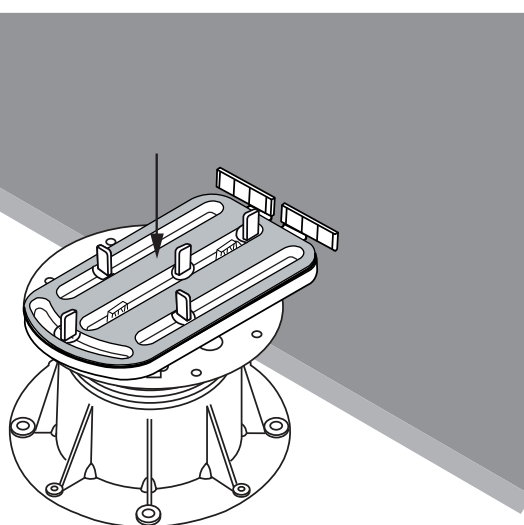
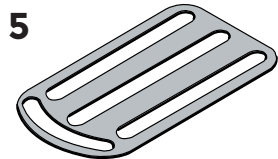


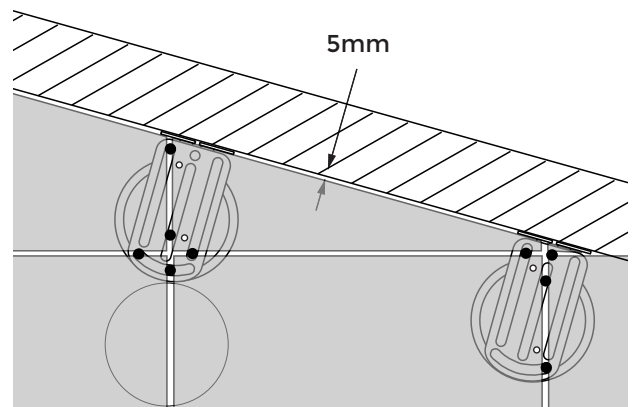
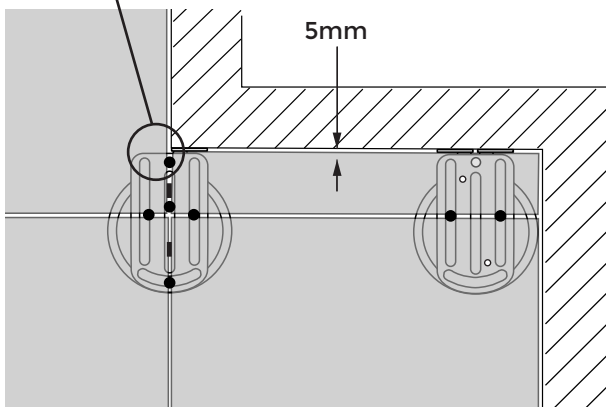
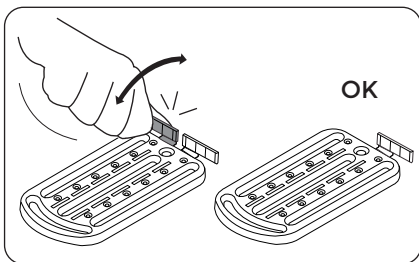
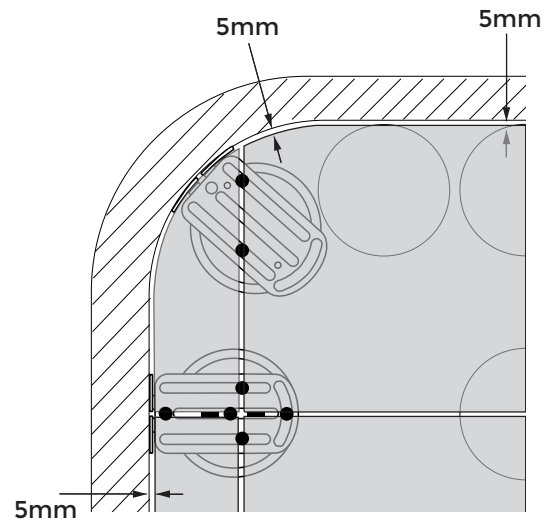
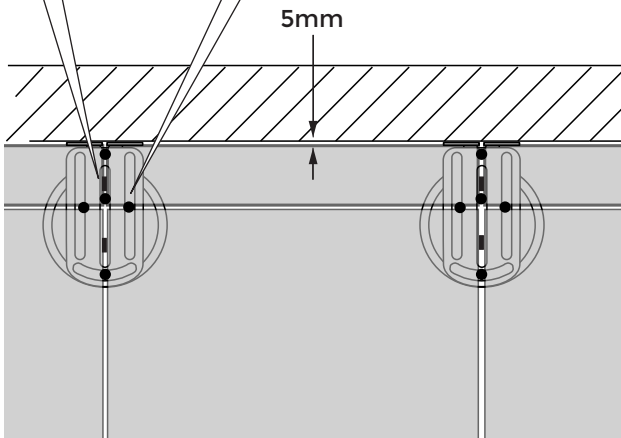
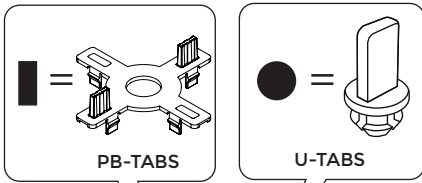
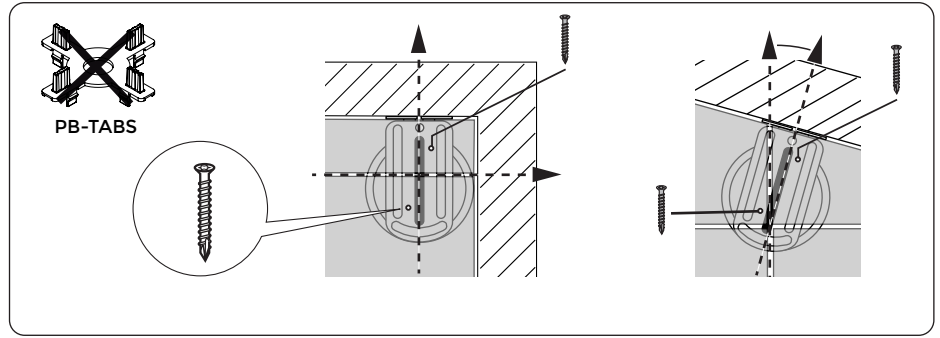
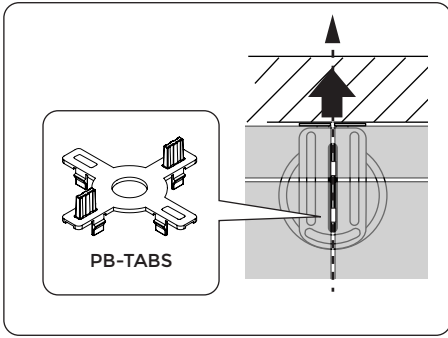


3 Egalisateur U-E20-WALL (2mm)

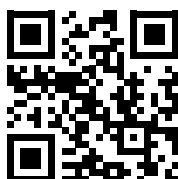
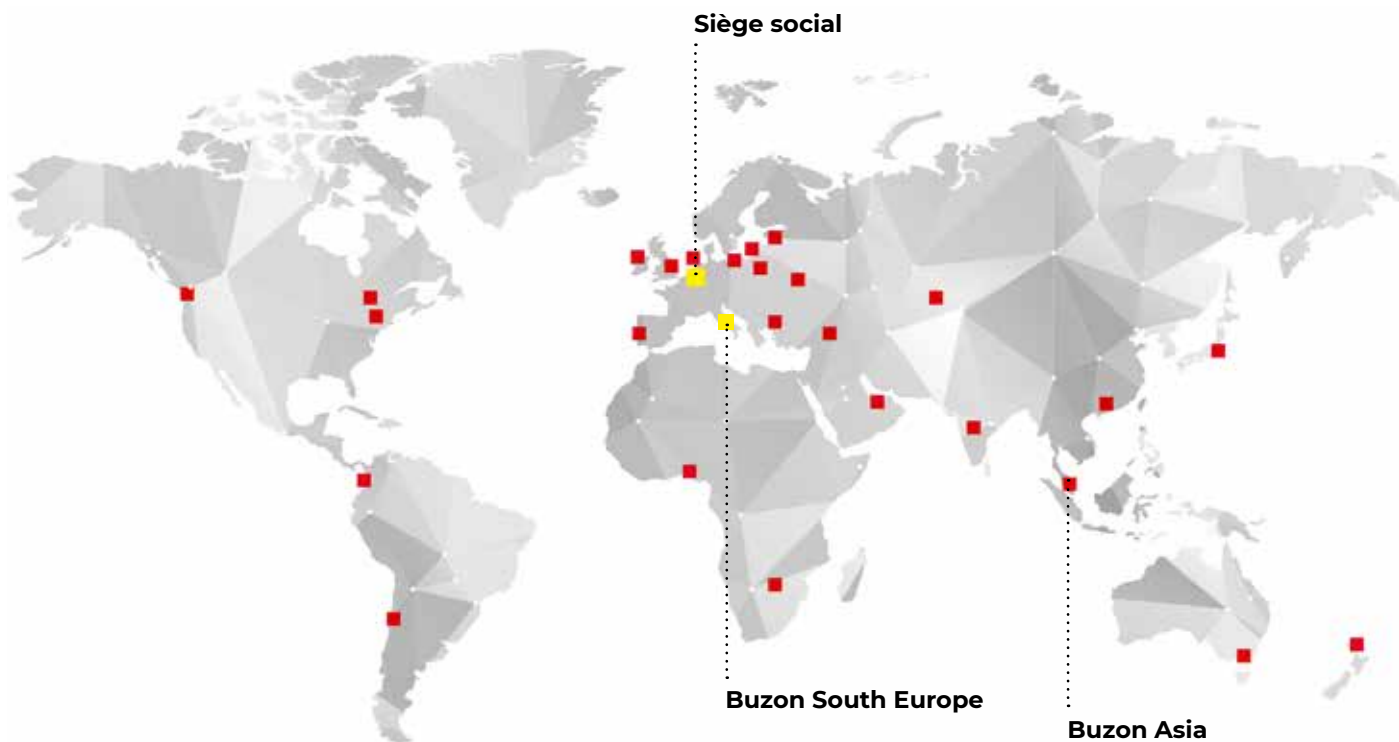








Nos partenaires dans le monde



043-055-1351
Fabriqué à partir
de min. 50% de
contenu recyclé



Buzon®

Parc Industriel des Hauts-Sarts
4ème Avenue, 25
4040 Herstal-BELGIQUE
Tél. : **+32 (0)4 248 39 83**
E-mail : **sales@bpi.be**

