

www.buzon-world.com

PB Series

Guide d'installation (Terrasse en lames de bois)

Sommaire

Calepinage et prise d'équerre

Réglage des hauteurs des plots

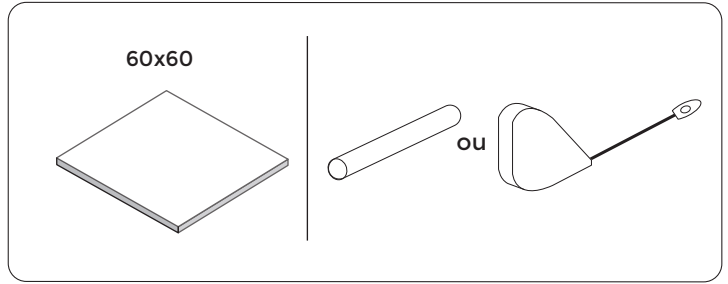
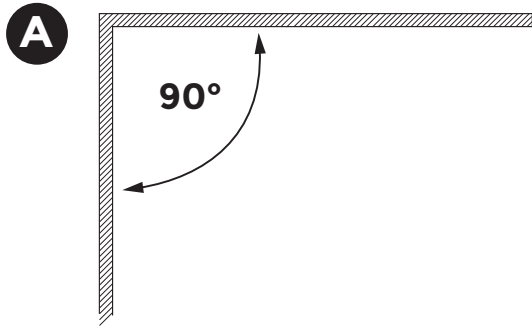
Determiner la valeur et la direction de la pente avec le niveau à bulle

Utilisation du correcteur de pente U-PH5

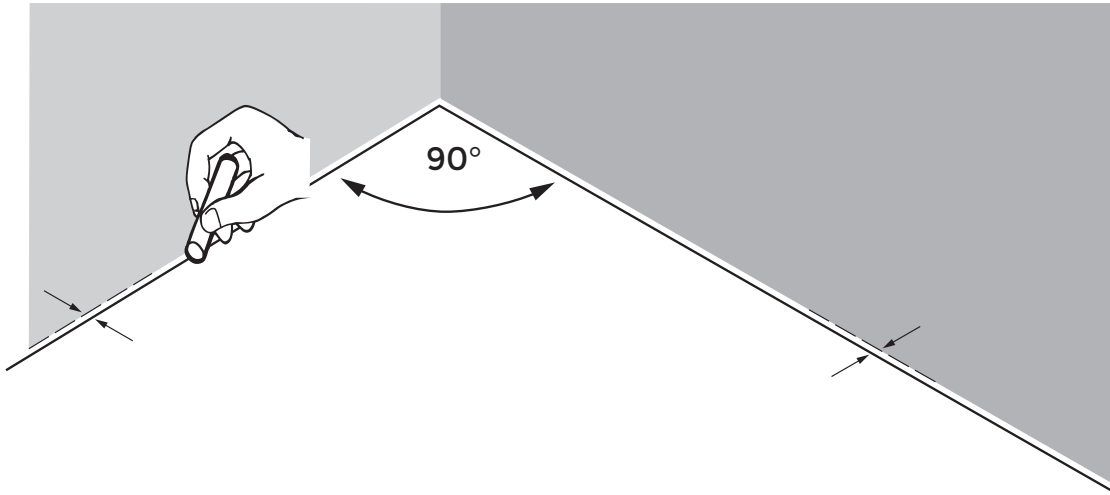
Utilisation du support pour lambourde PB-KIT 5

Pose d'une terrasse en lames de bois-Démarrage

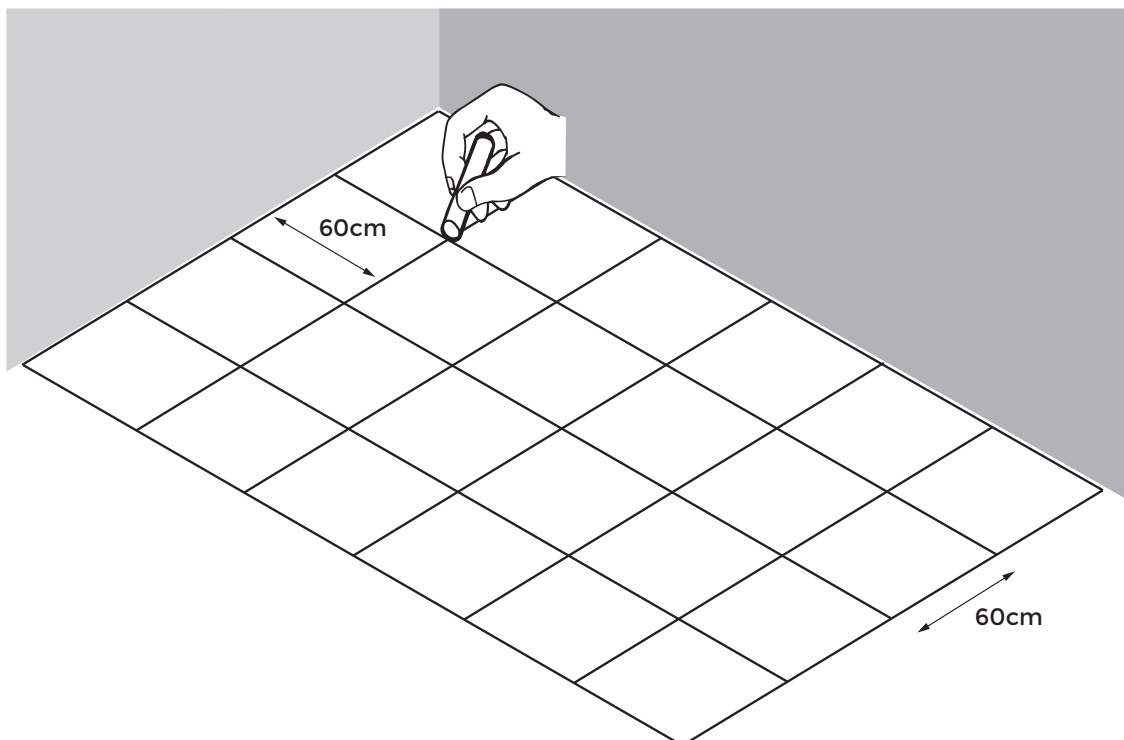




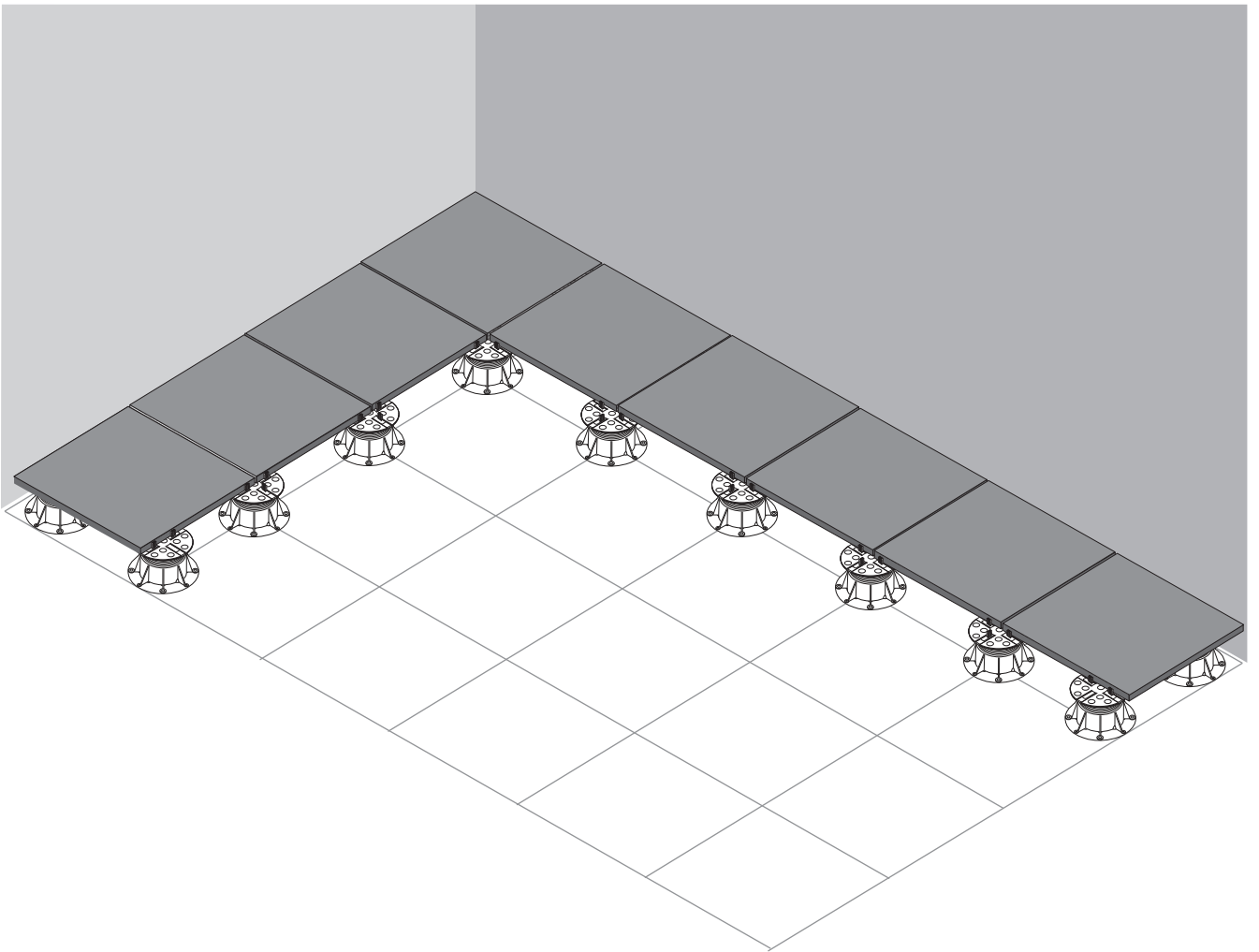
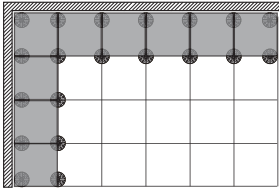
1 **A** = 90°

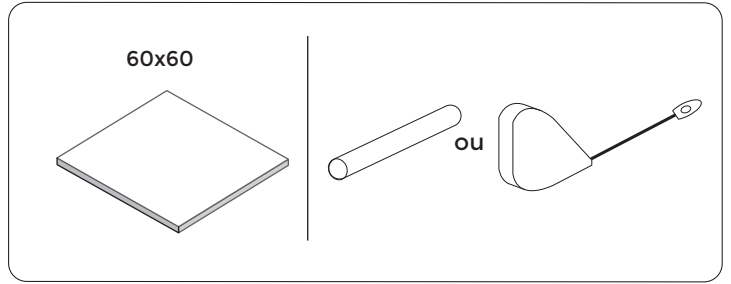
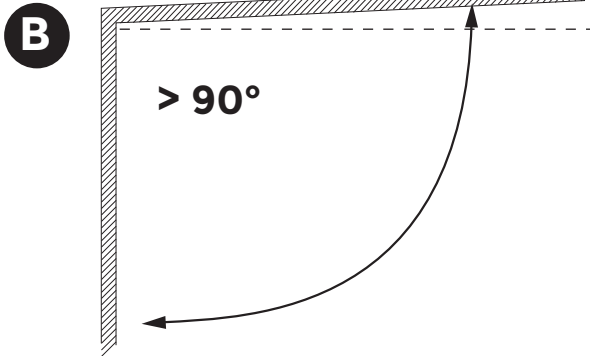


2



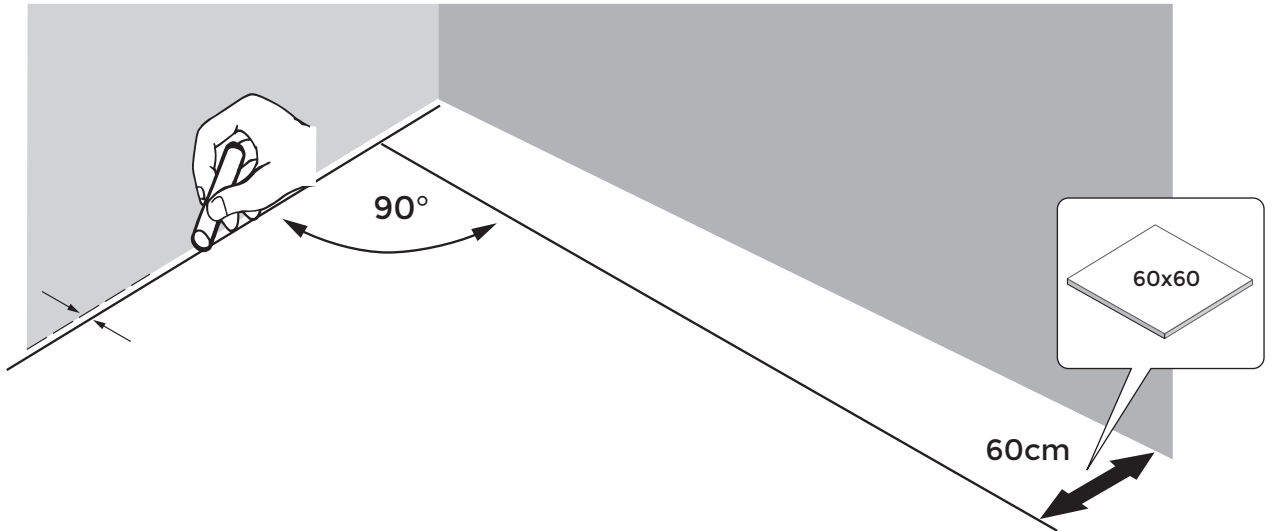
3



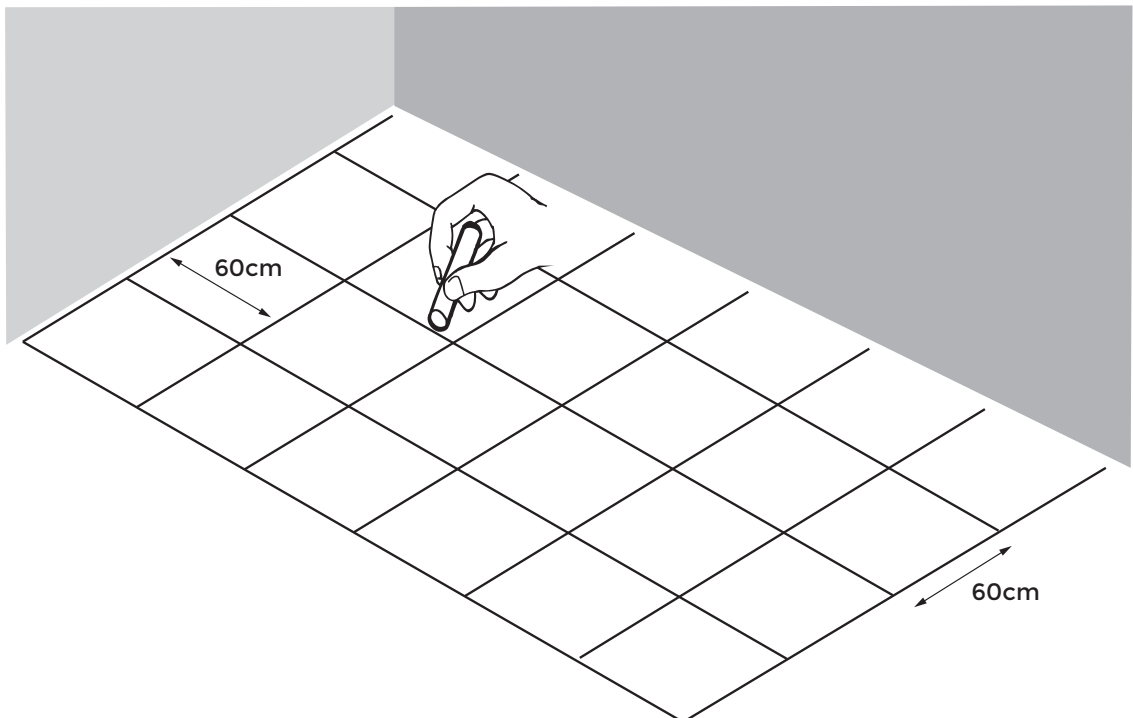


1

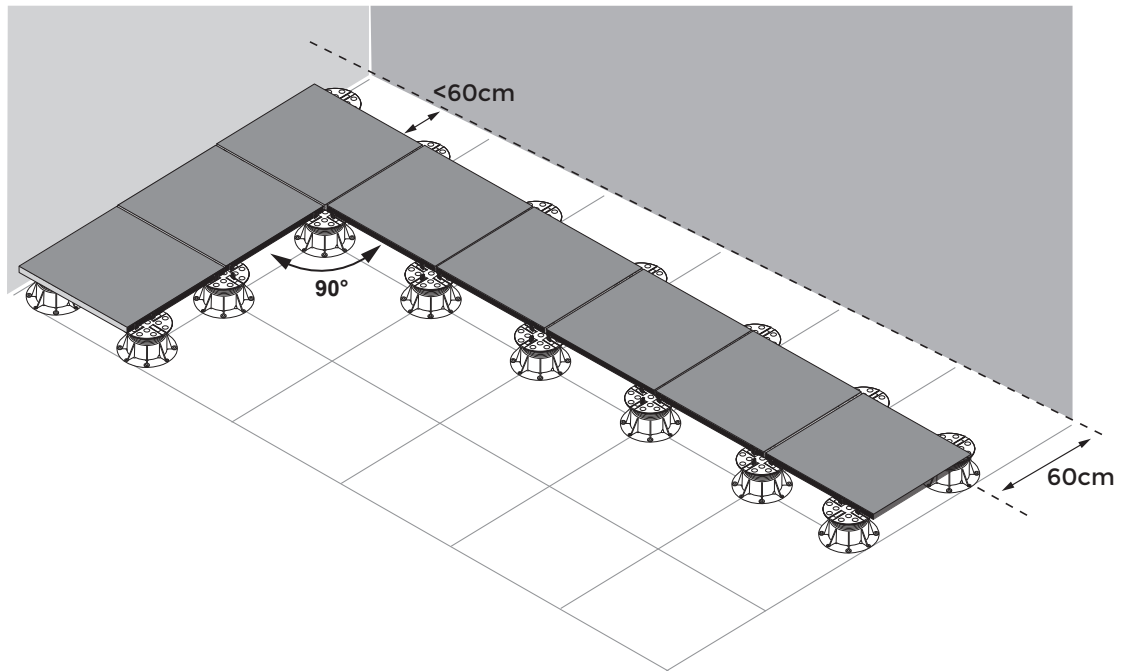
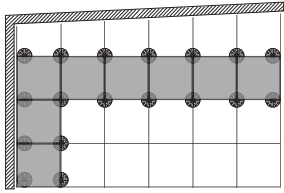
B > 90°



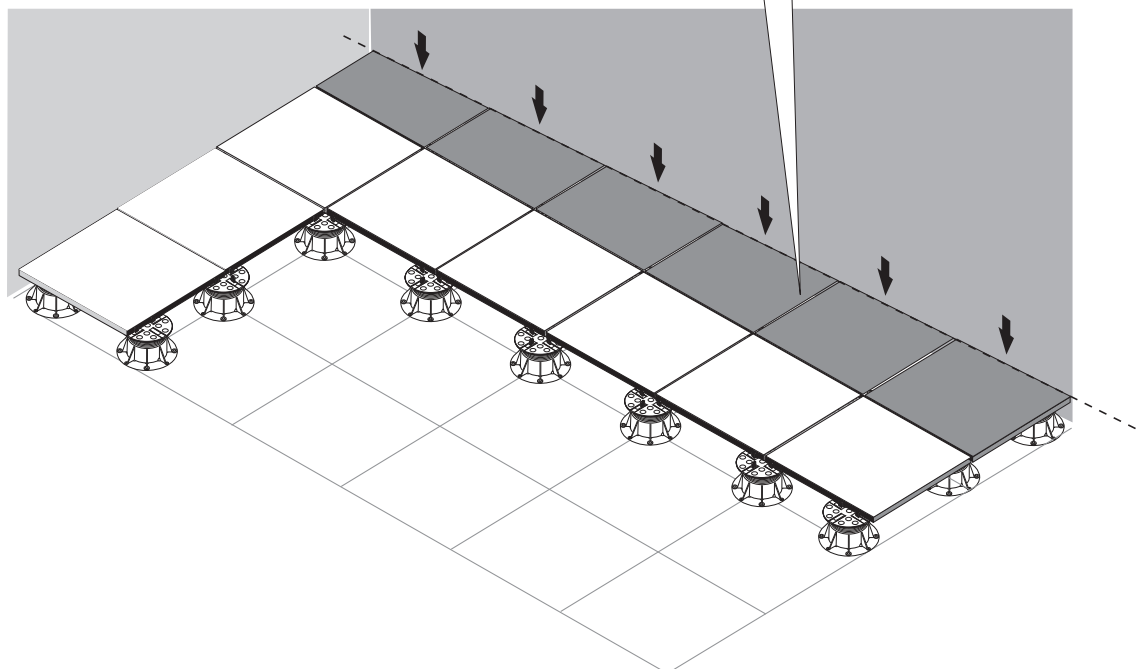
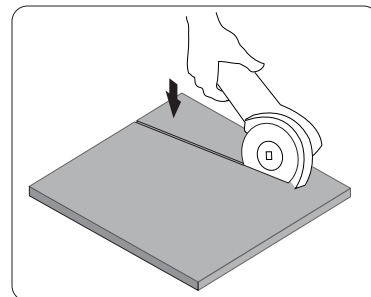
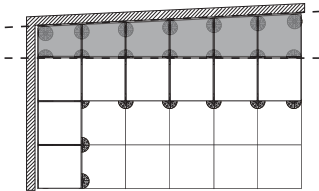
2

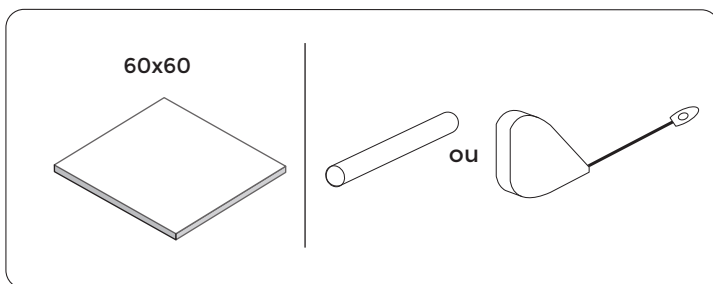
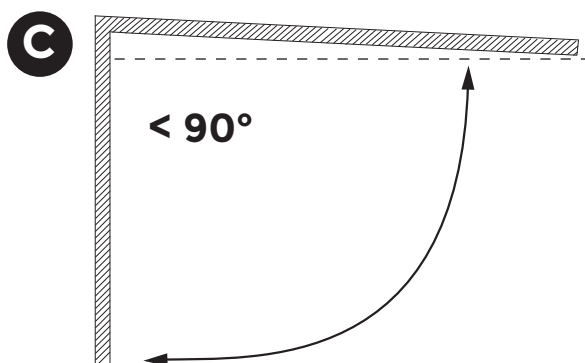


3

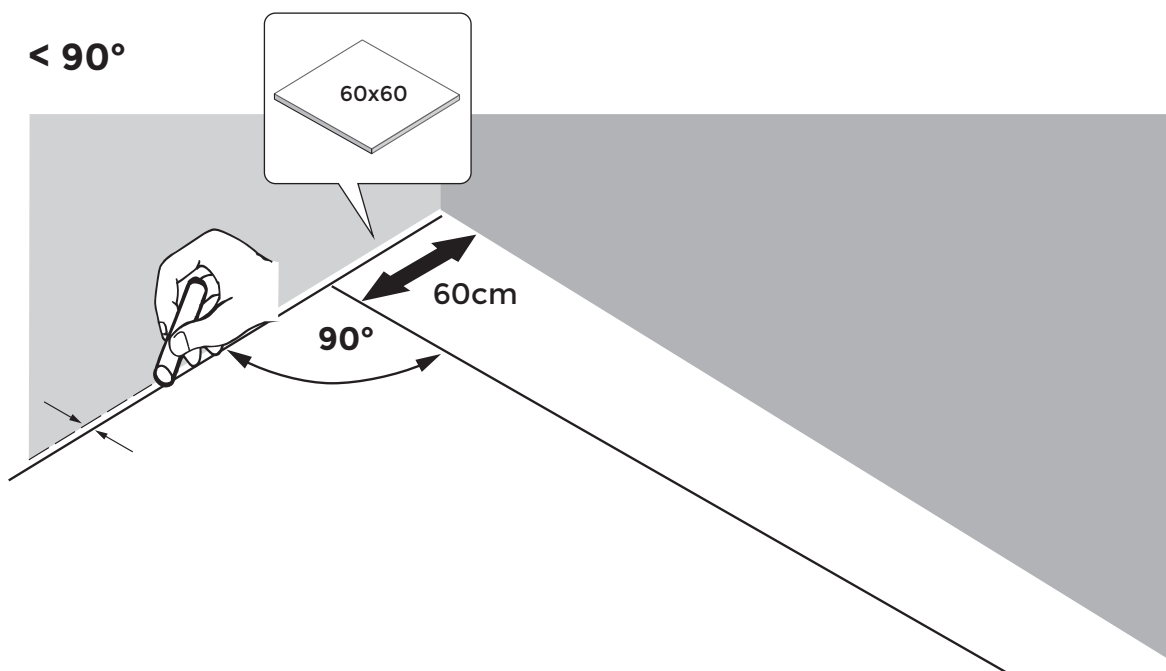


4

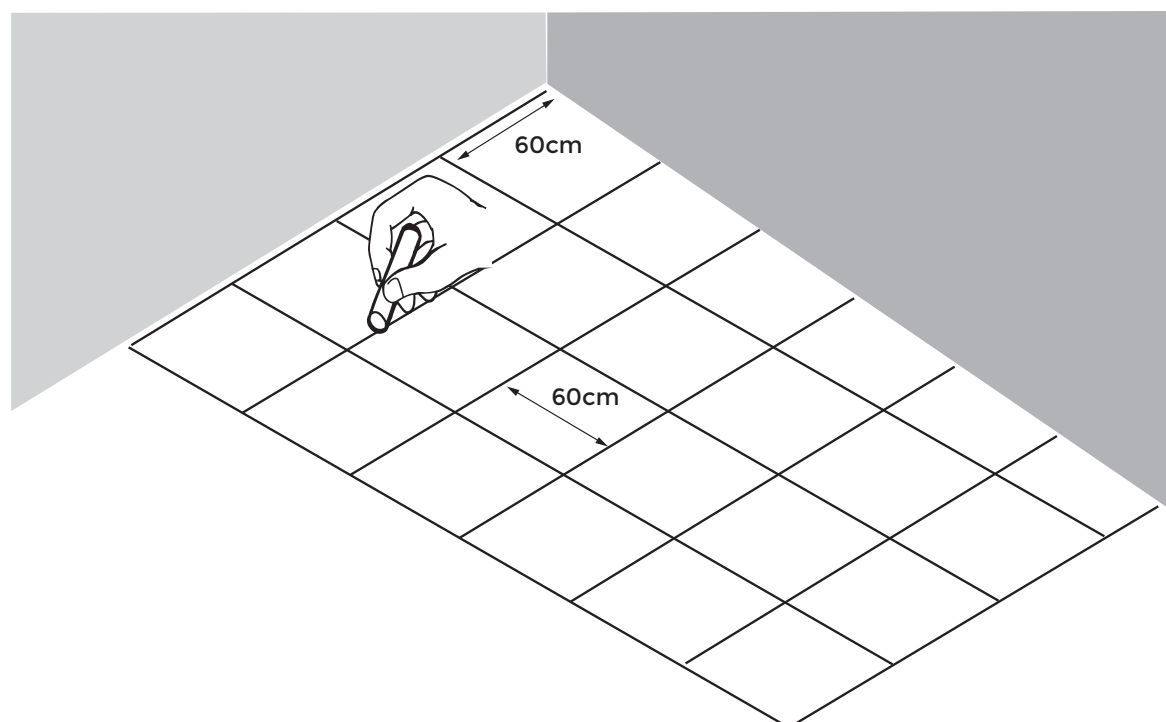




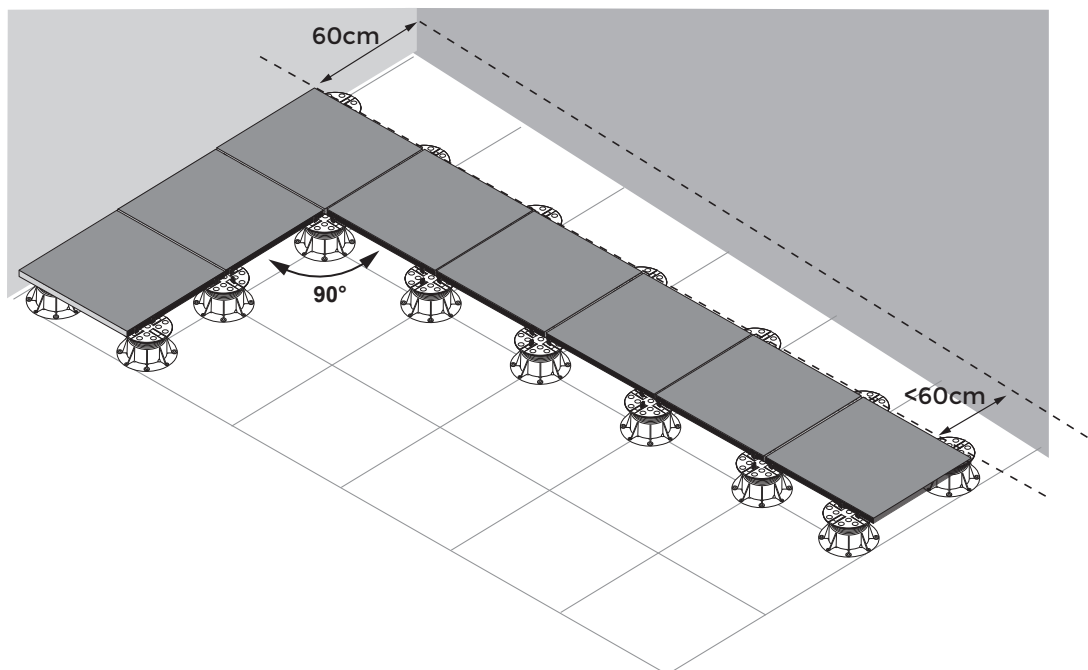
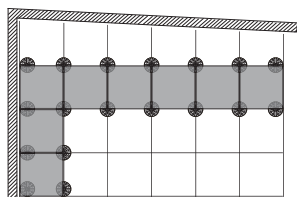
1  <math>< 90^\circ</math>



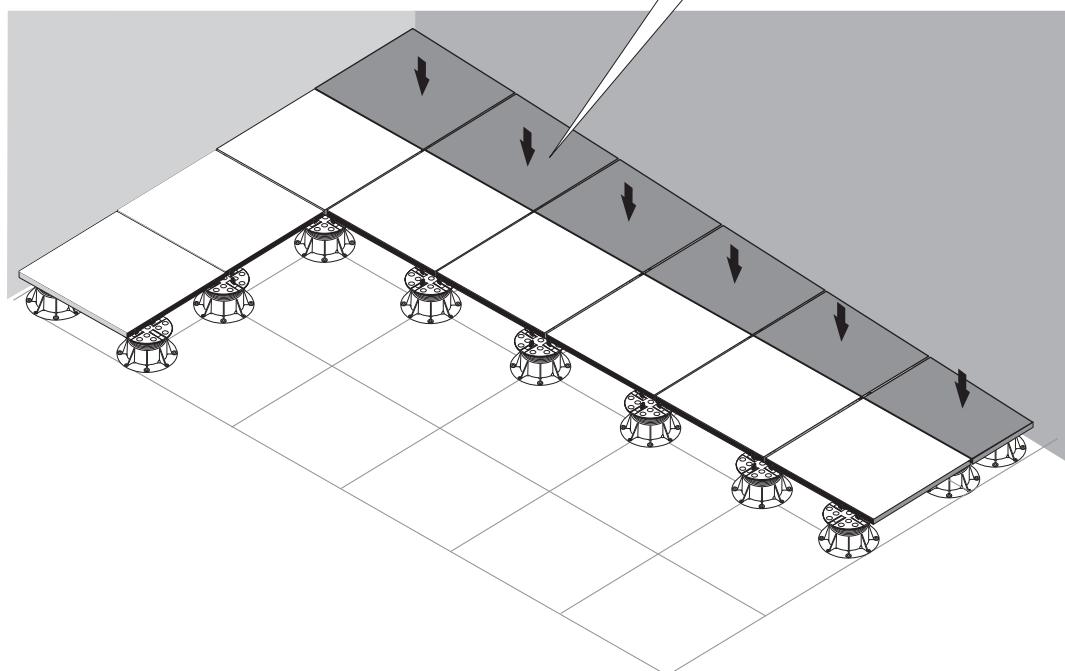
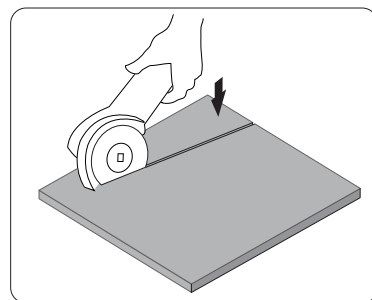
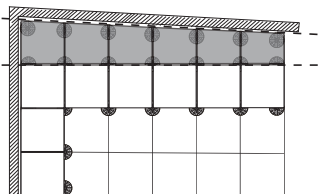
2



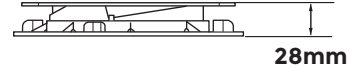
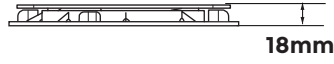
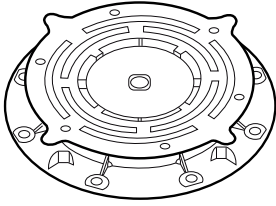
3



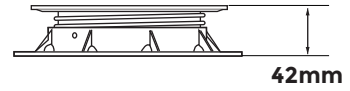
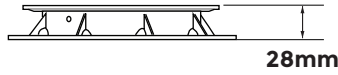
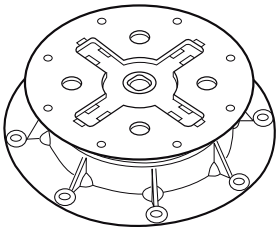
4



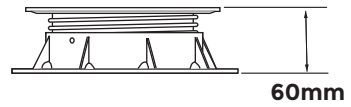
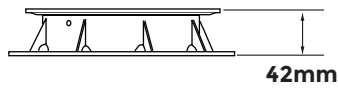
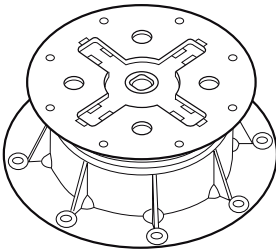
PB-0-S18 18-28mm



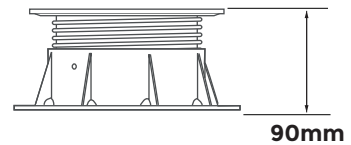
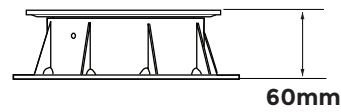
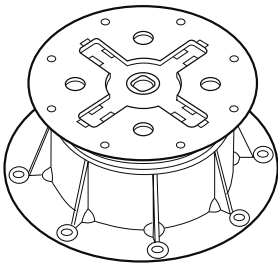
PB-01 28-42mm



PB-1 42-60mm



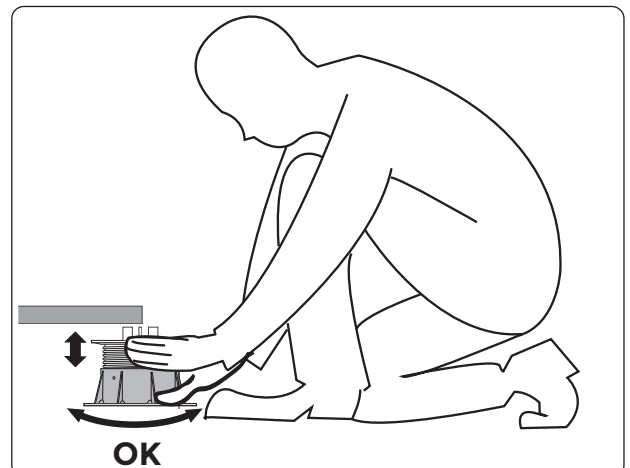
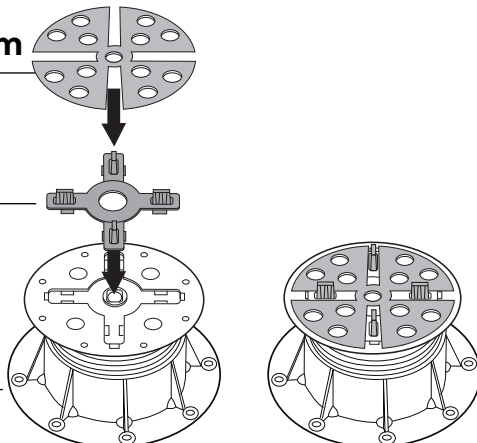
PB-2 60-90mm



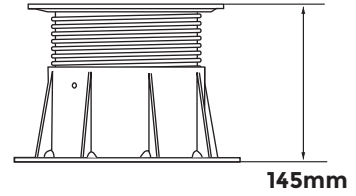
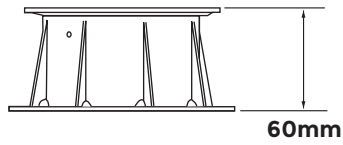
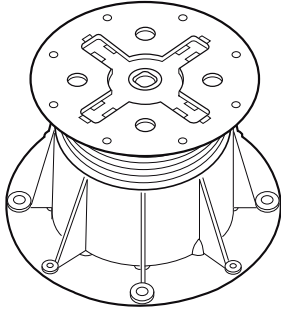
U-E20 2mm

PB-Tabs

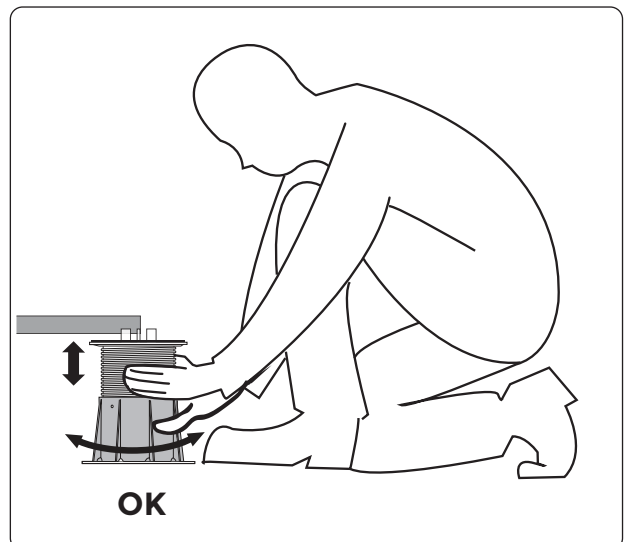
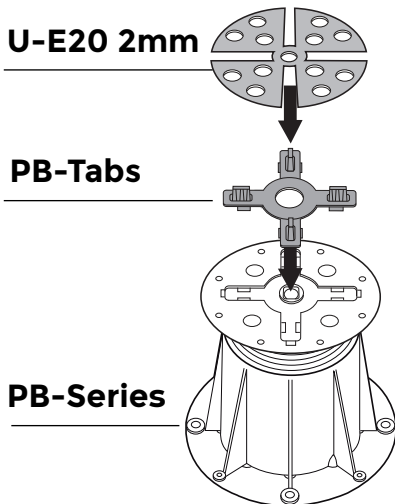
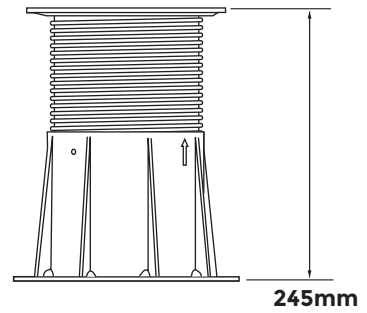
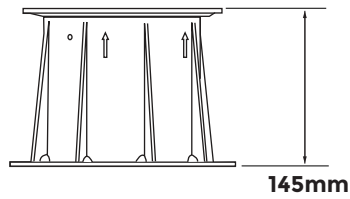
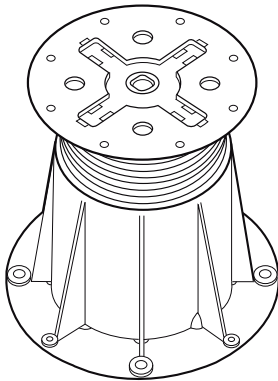
PB-Series

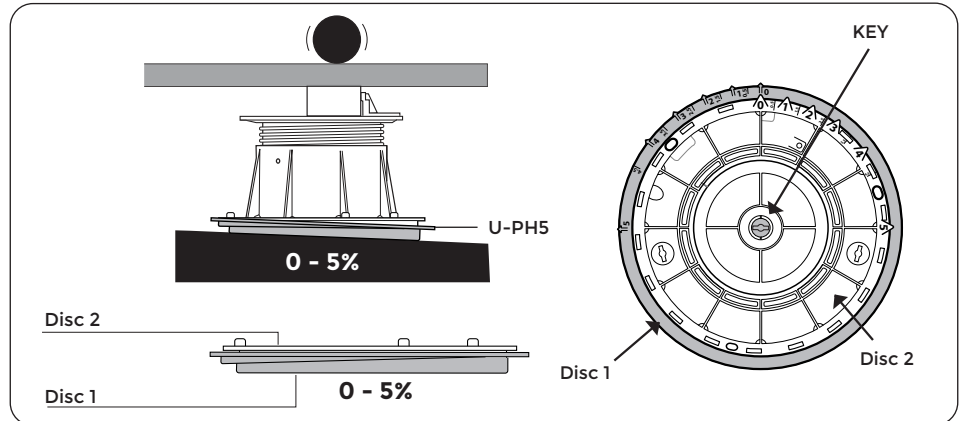
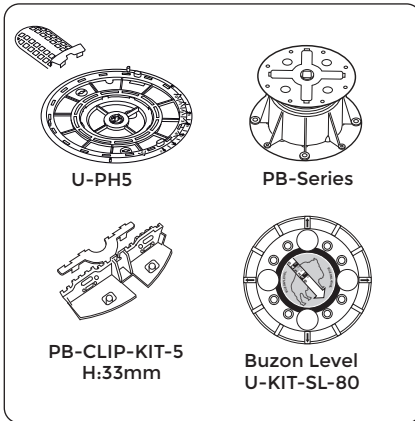


PB-3 90-145mm

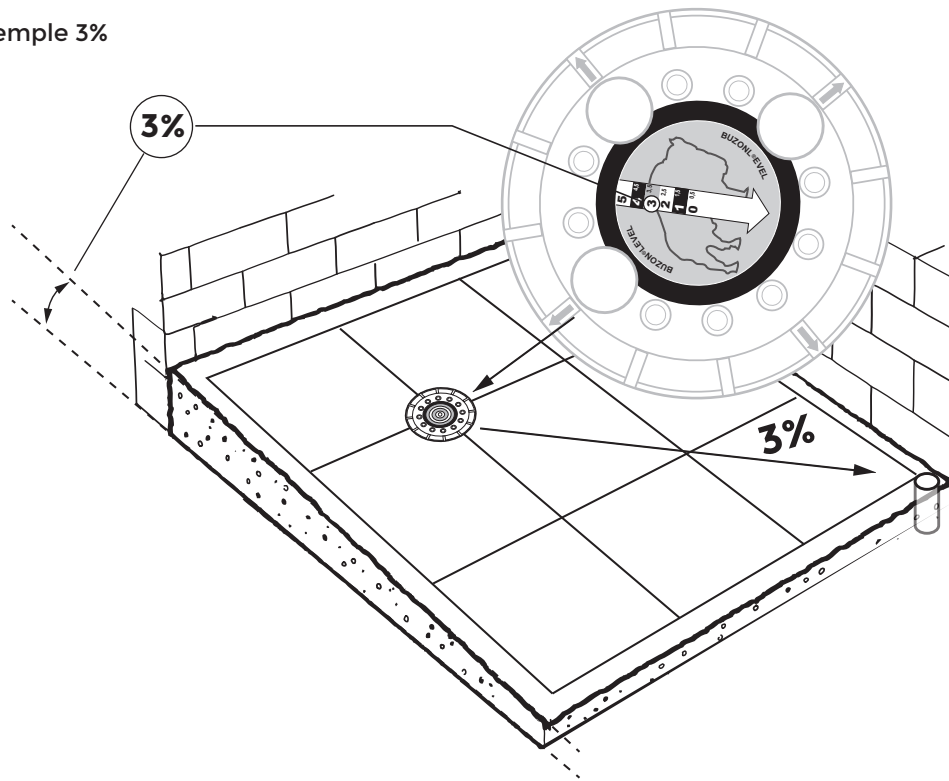


PB-4 145-245mm

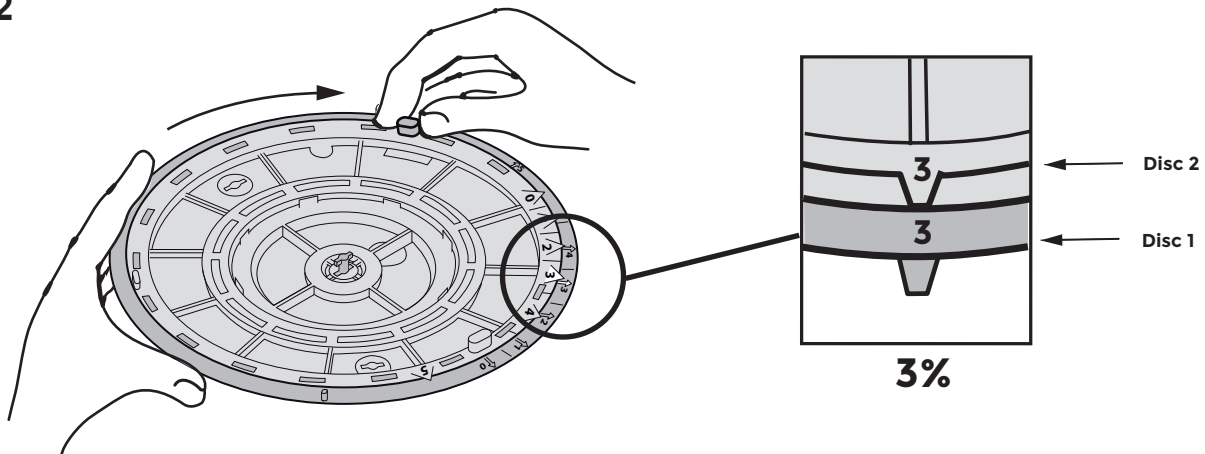


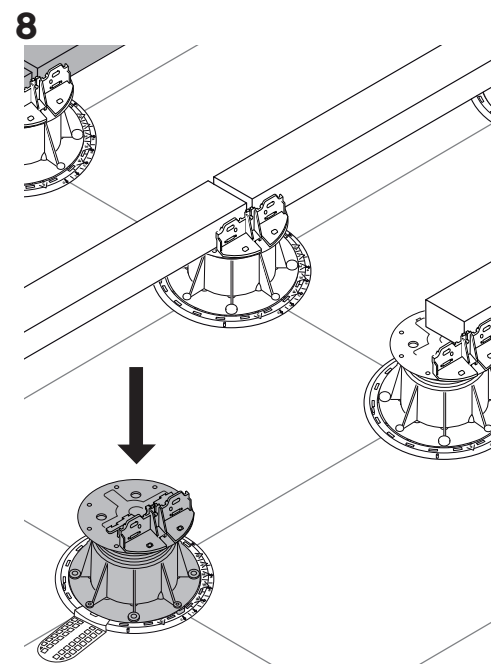
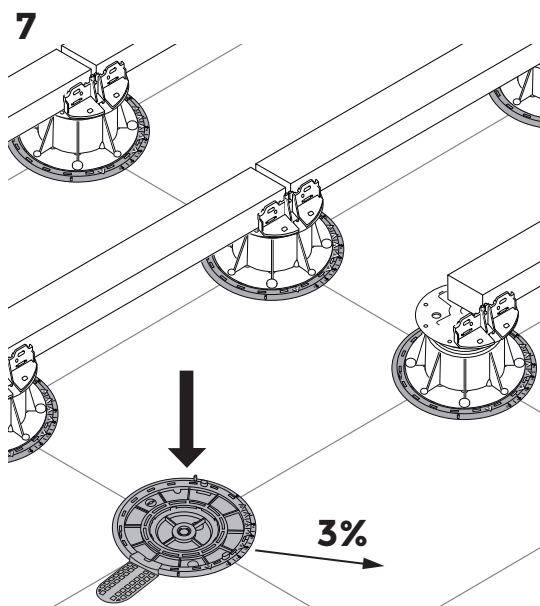
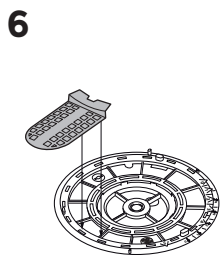
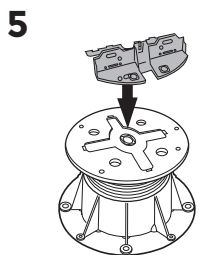
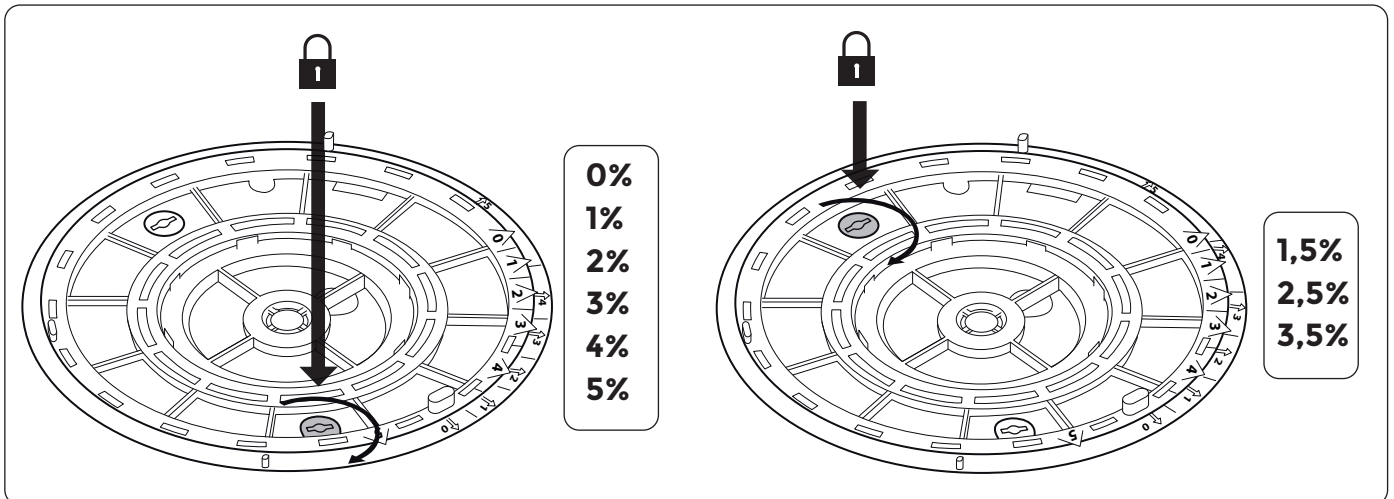
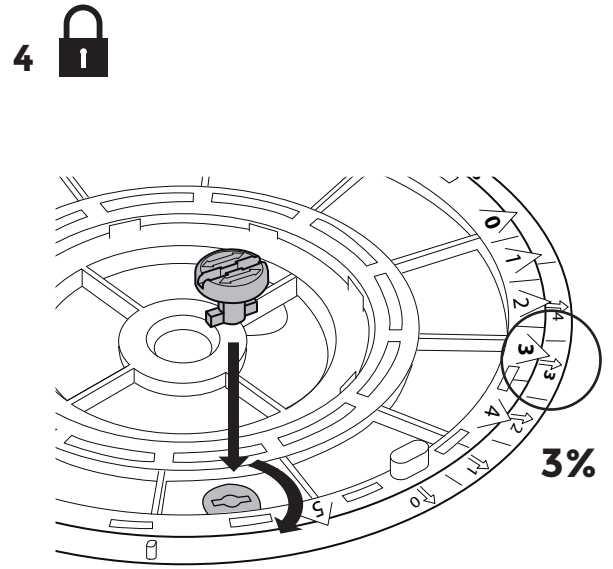
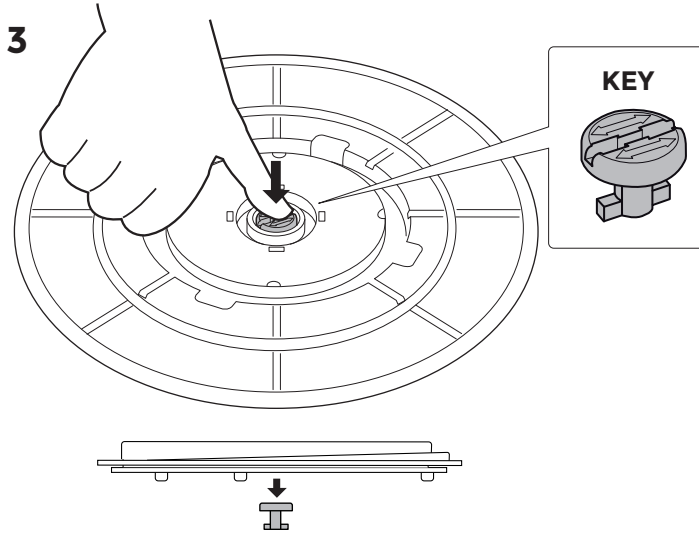


1 Exemple 3%

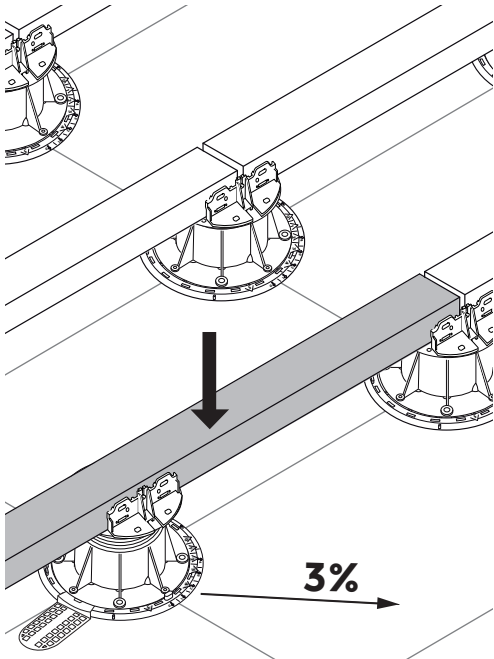


2

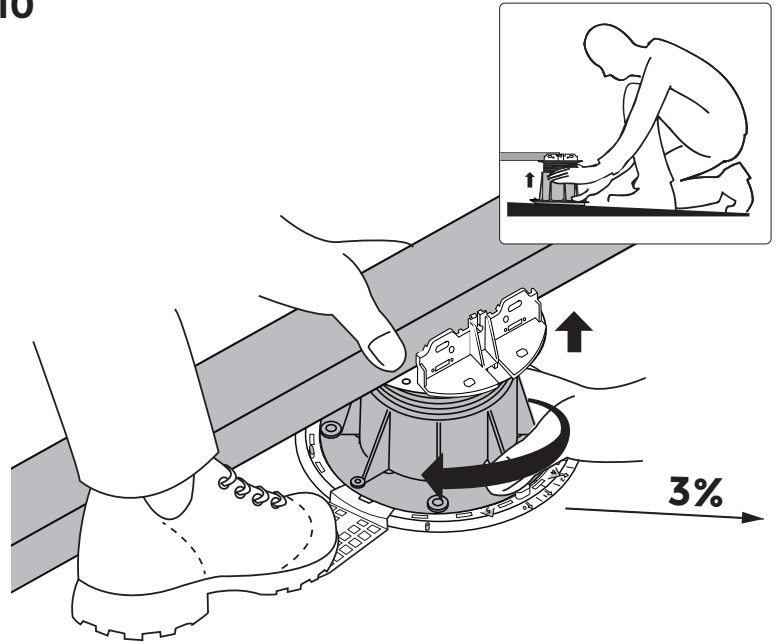




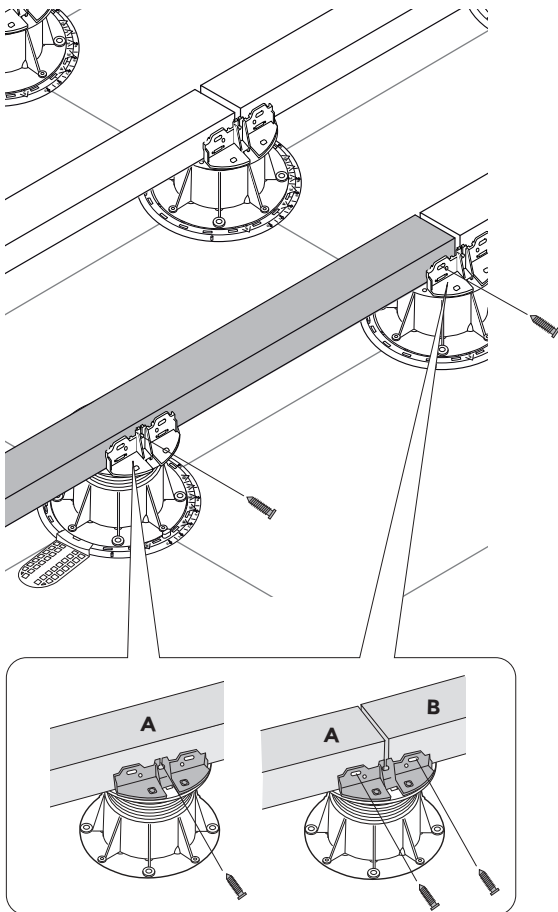
9



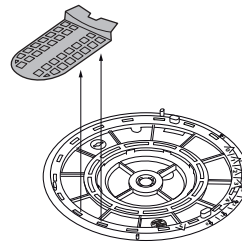
10



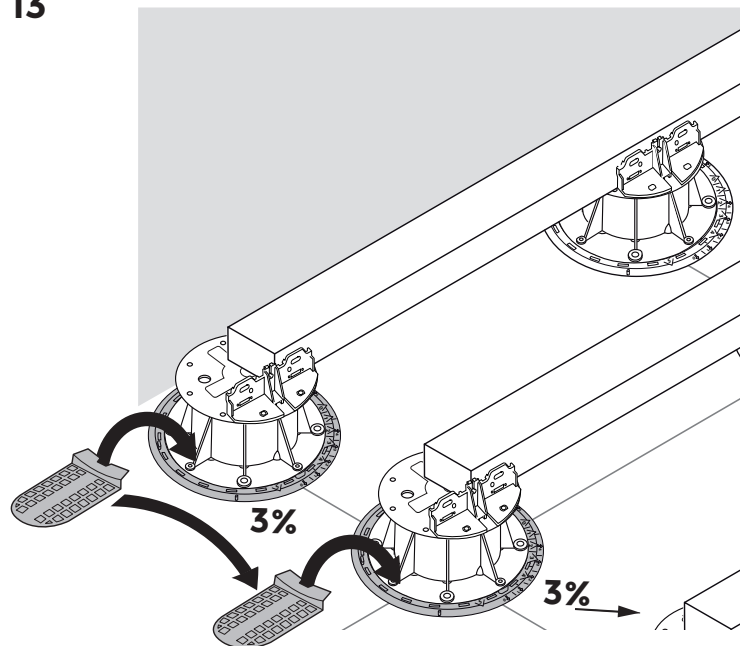
11

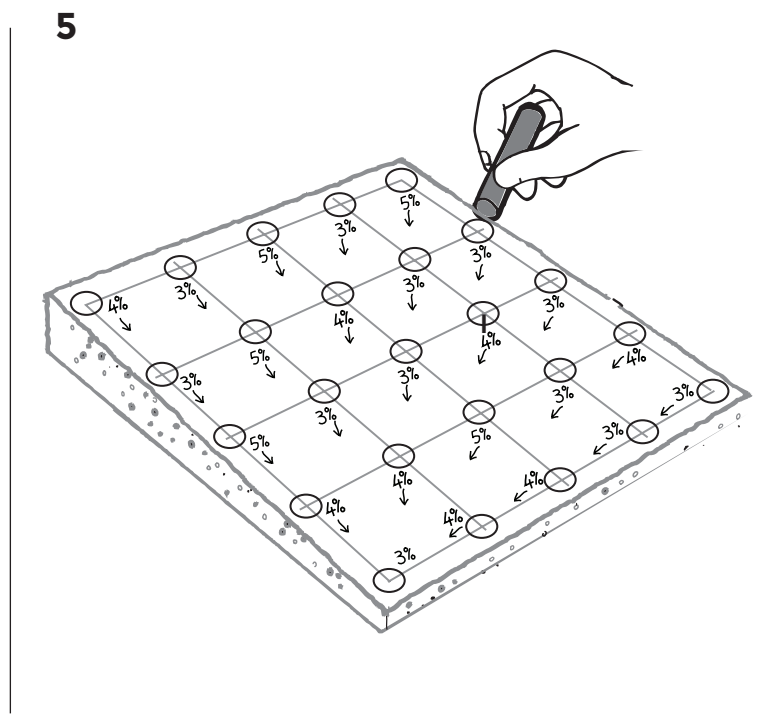
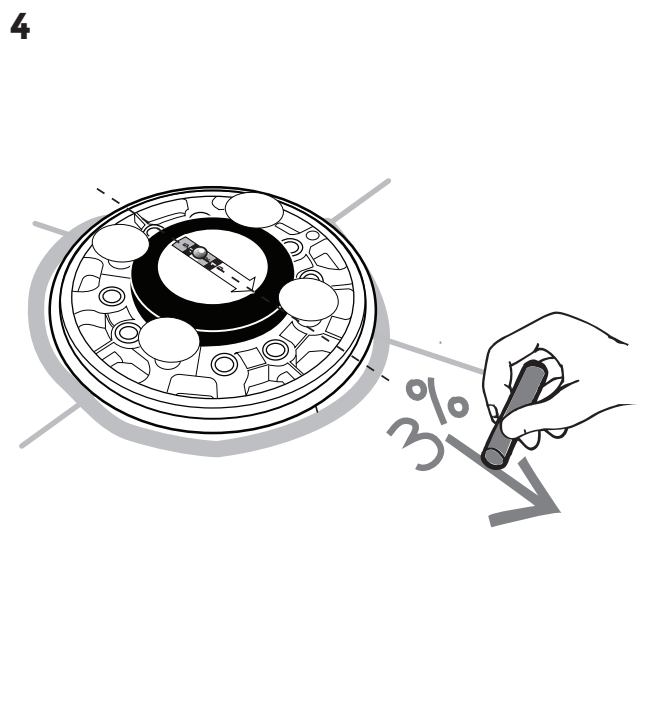
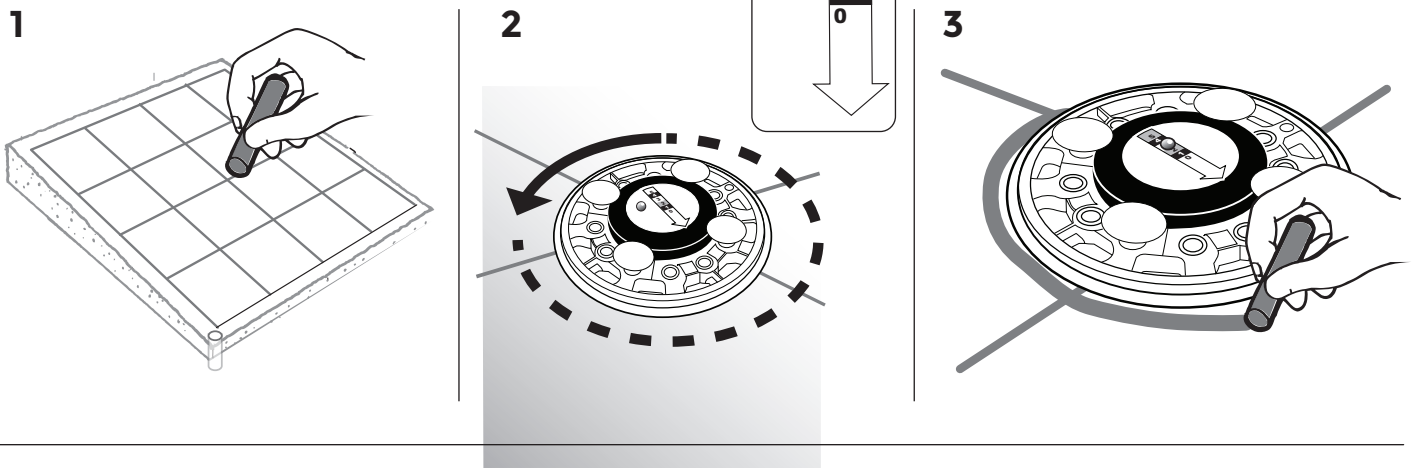
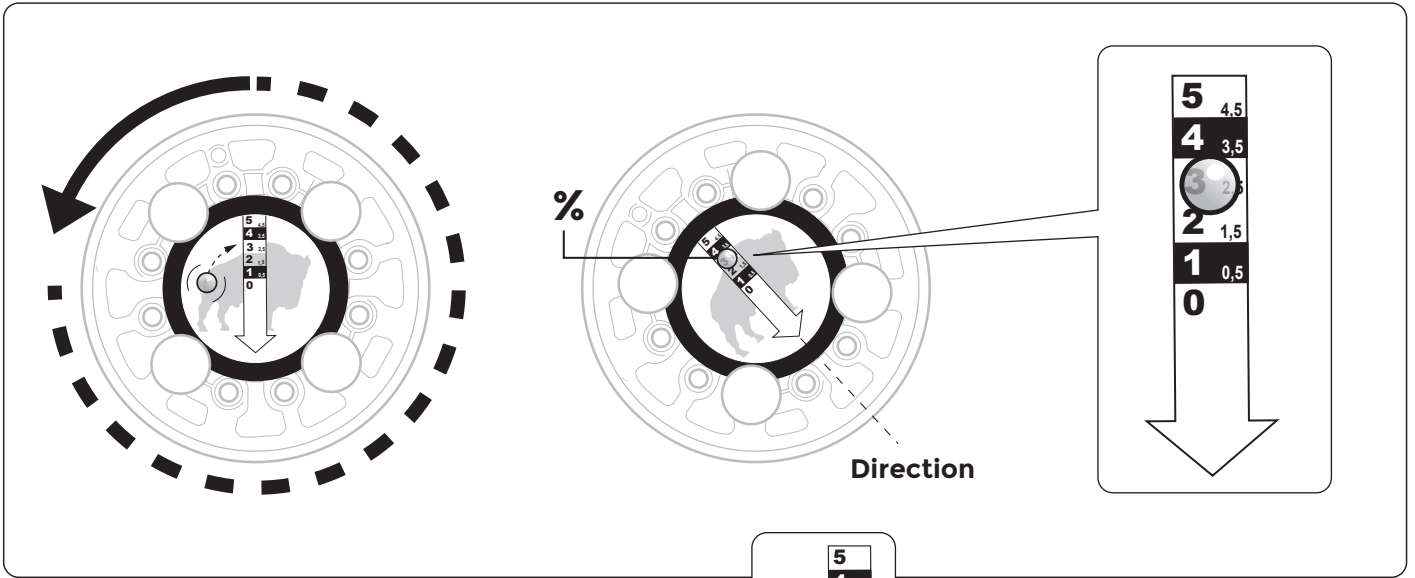


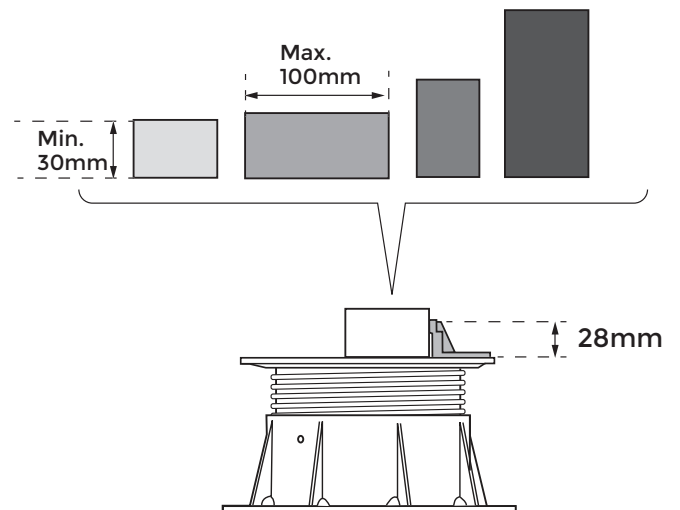
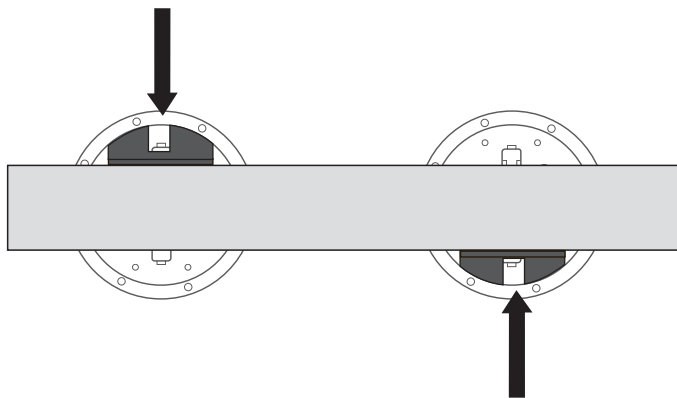
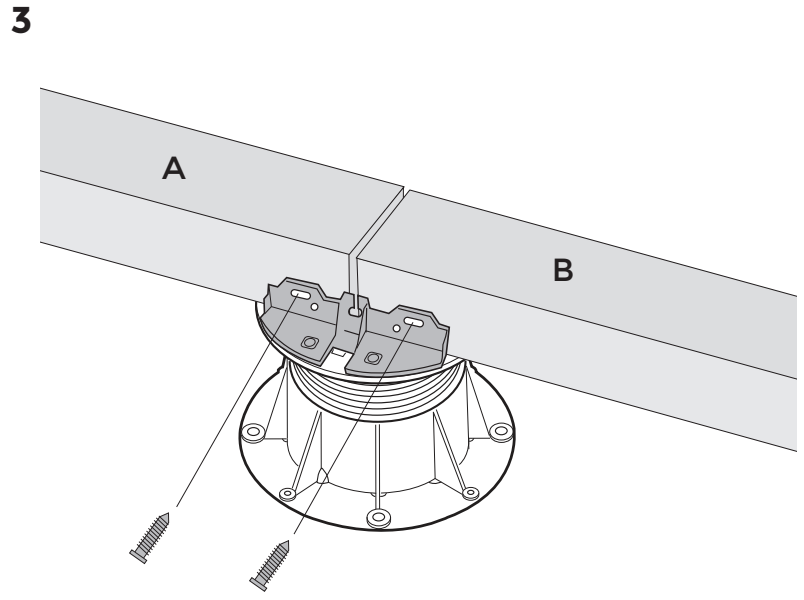
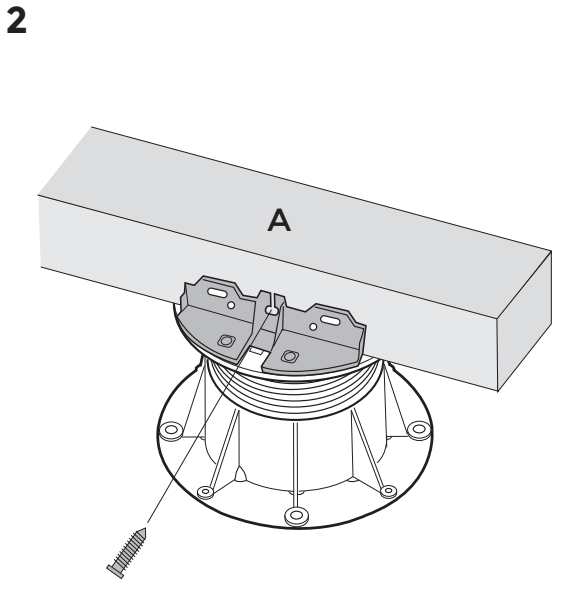
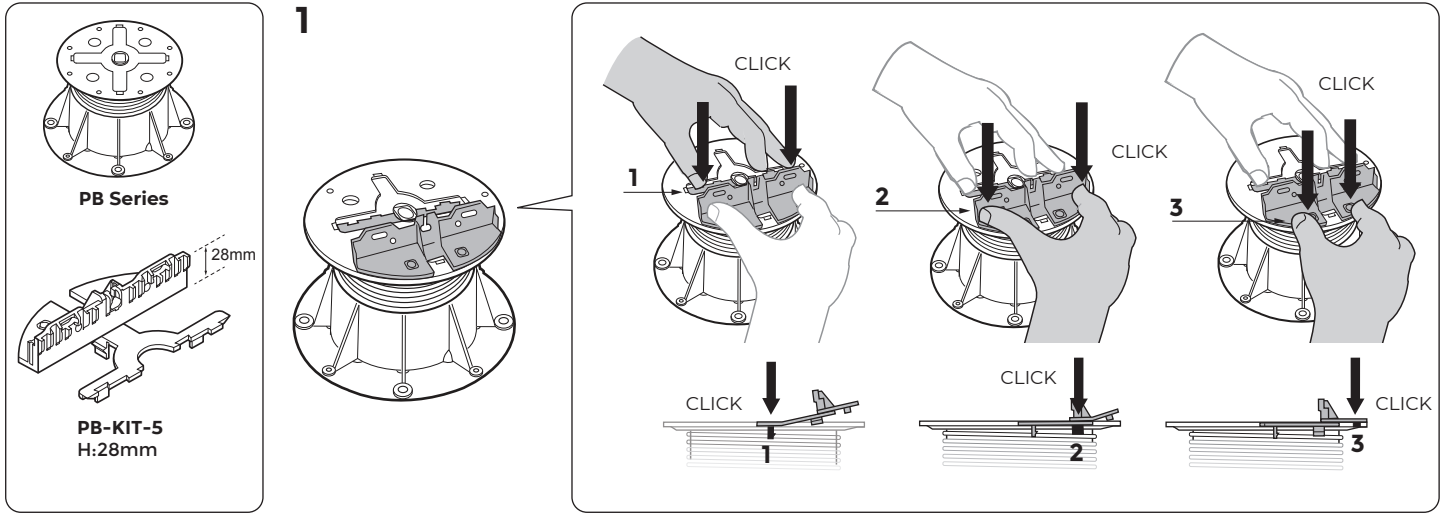
12

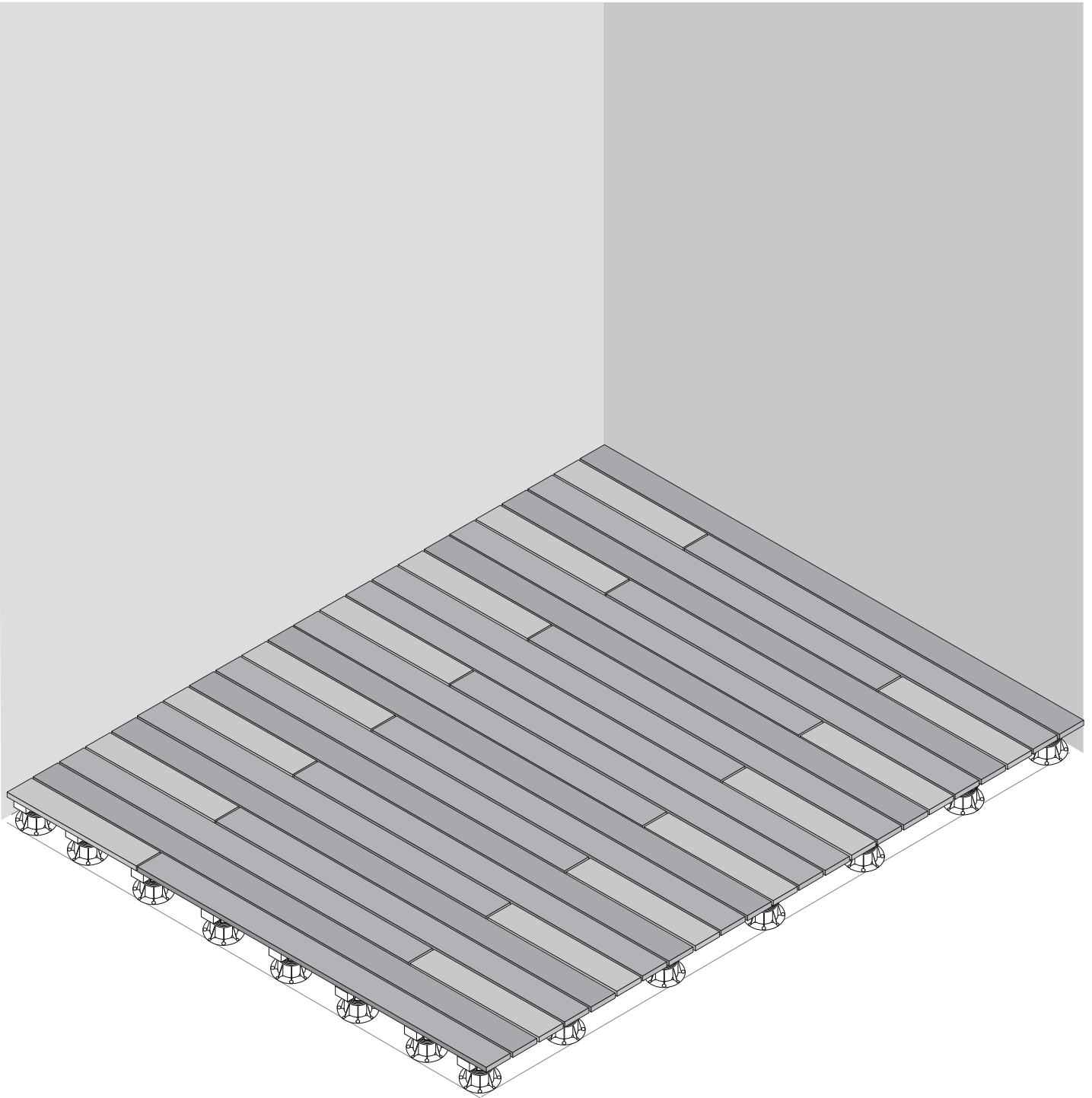


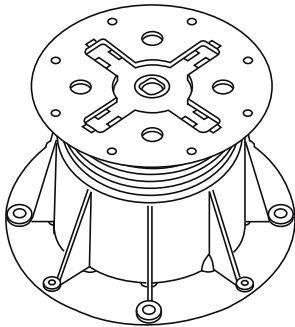
13



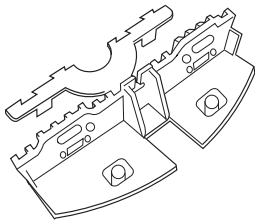
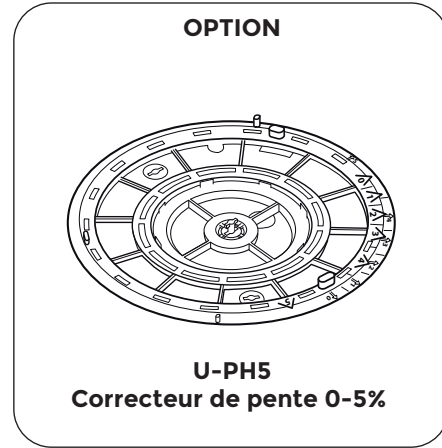






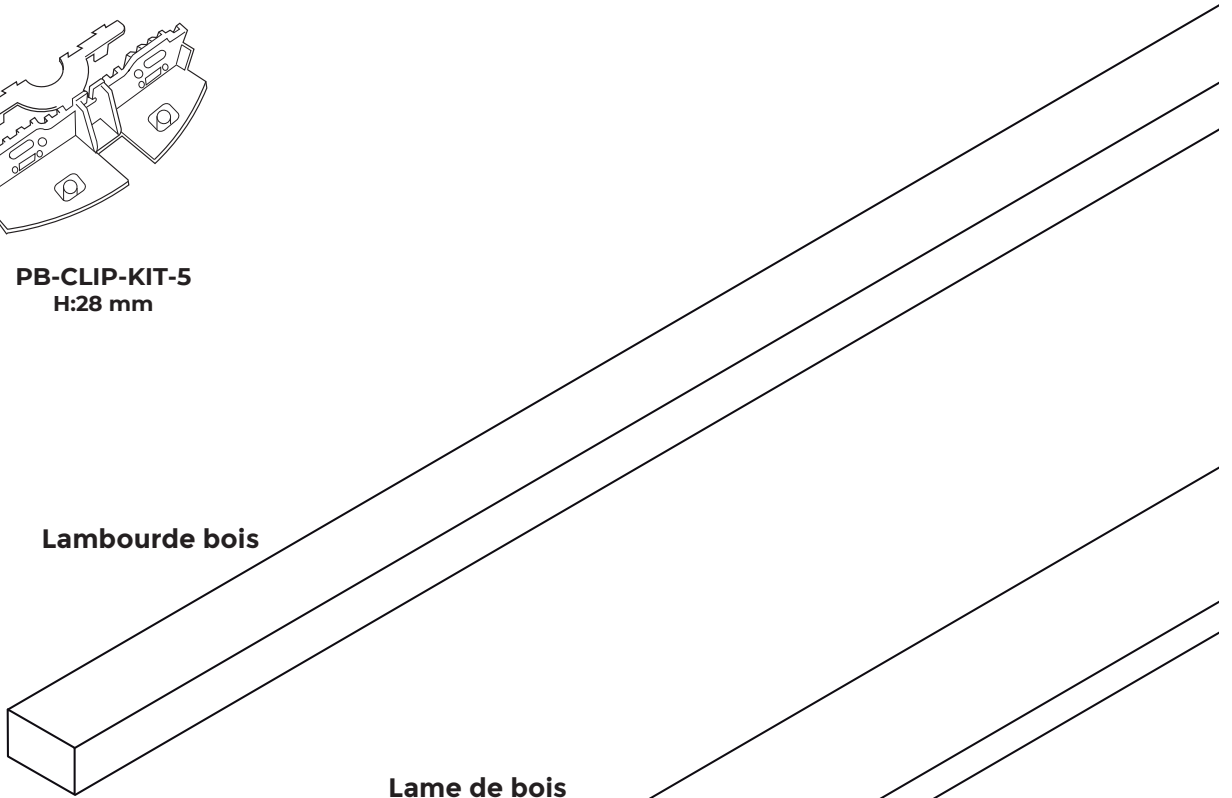


PB Series



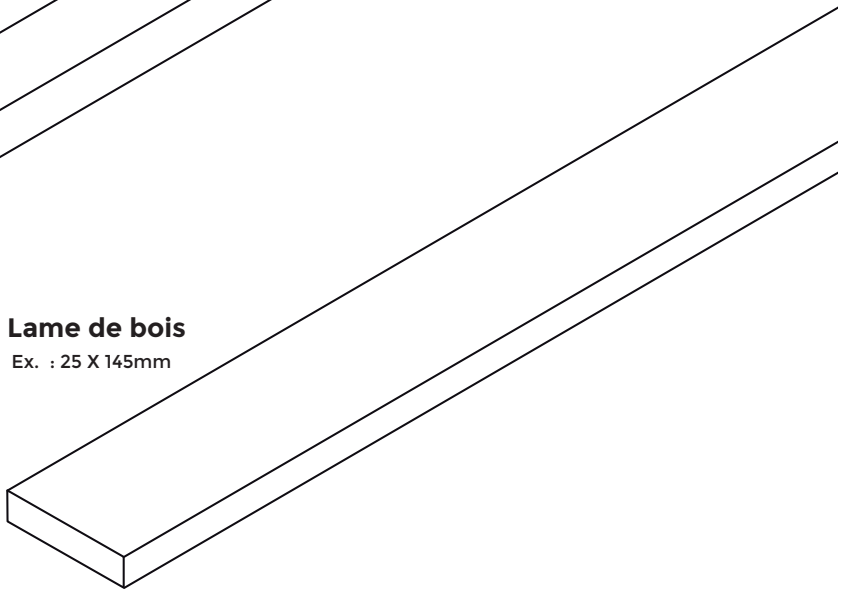
PB-CLIP-KIT-5
H:28 mm

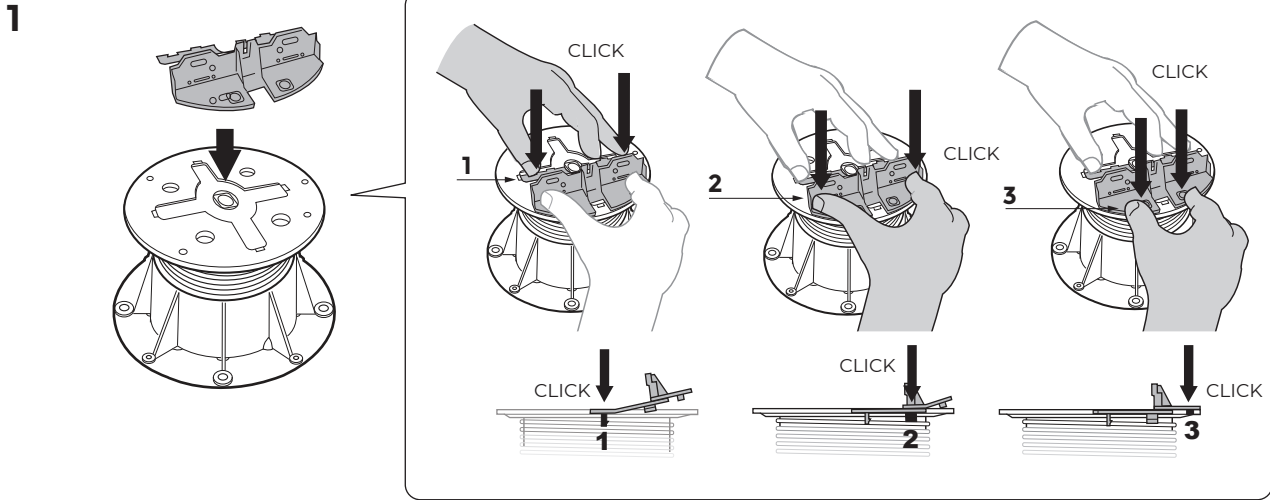
Lambourde bois



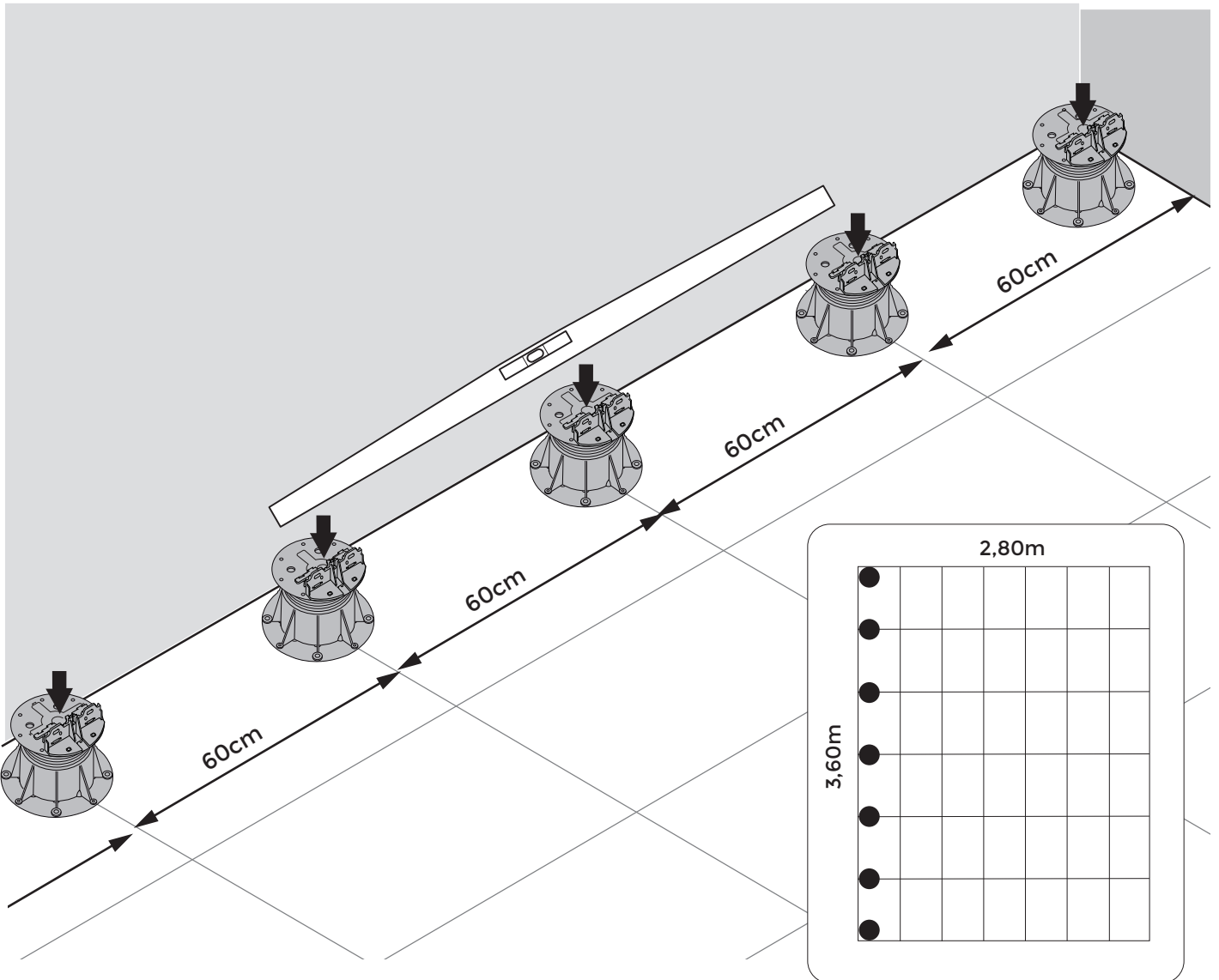
Lame de bois

Ex. : 25 X 145mm

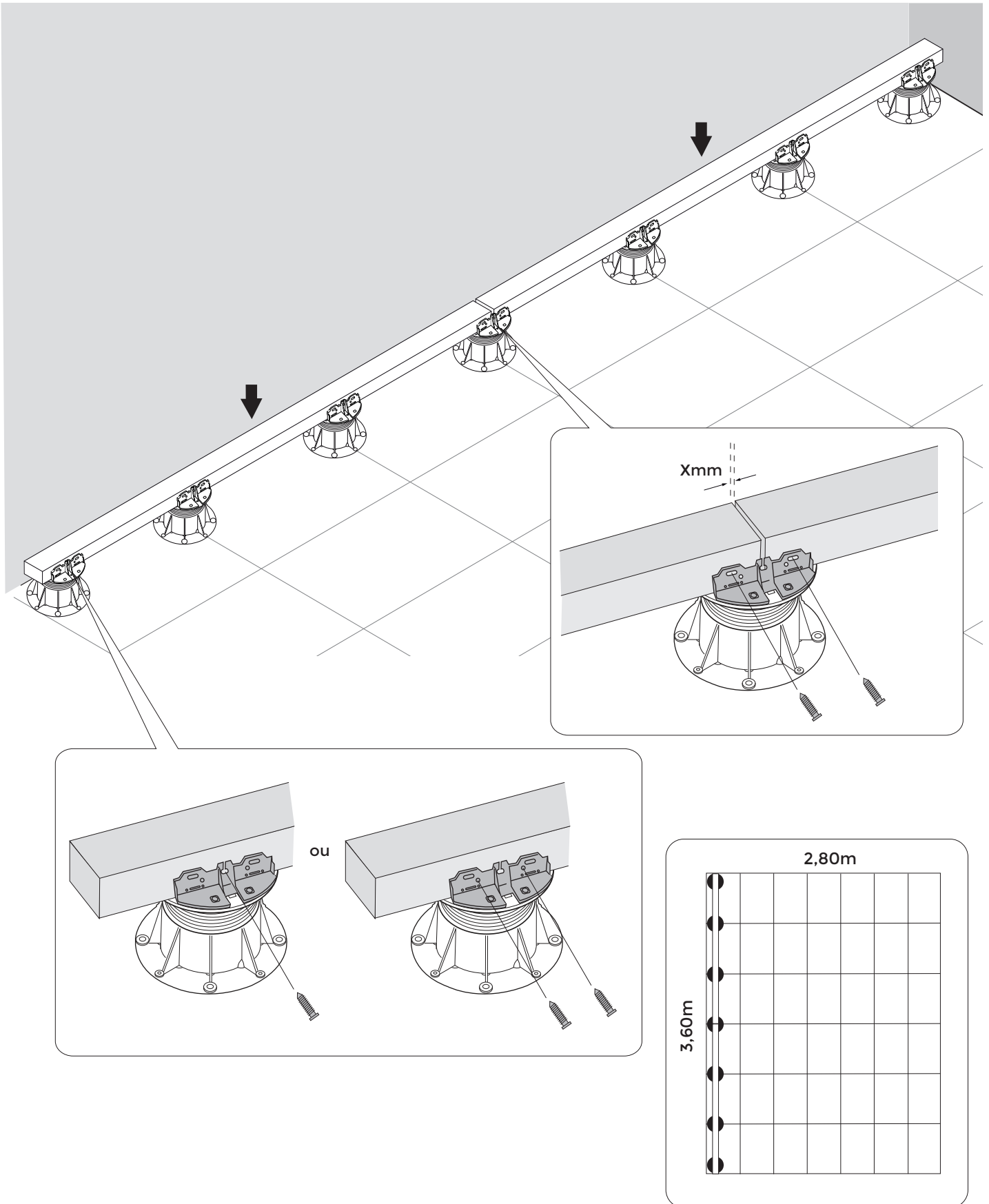




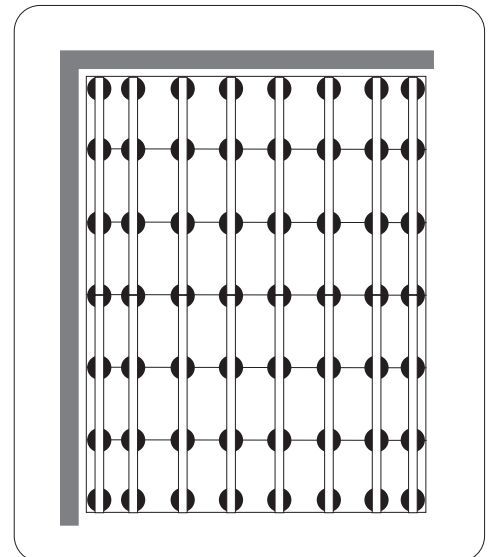
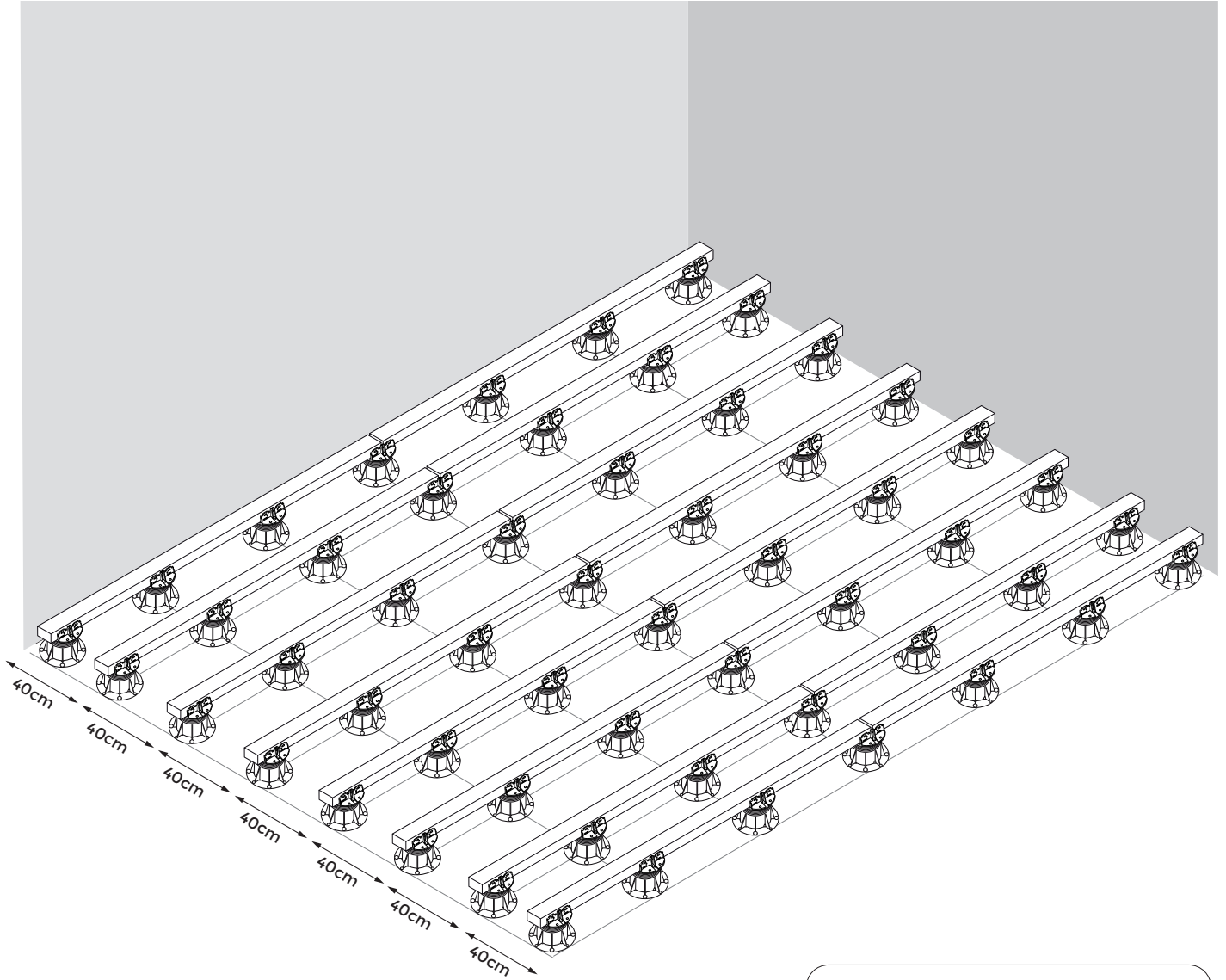
2 Exemple: Terrasse 3,60m x 2,80m



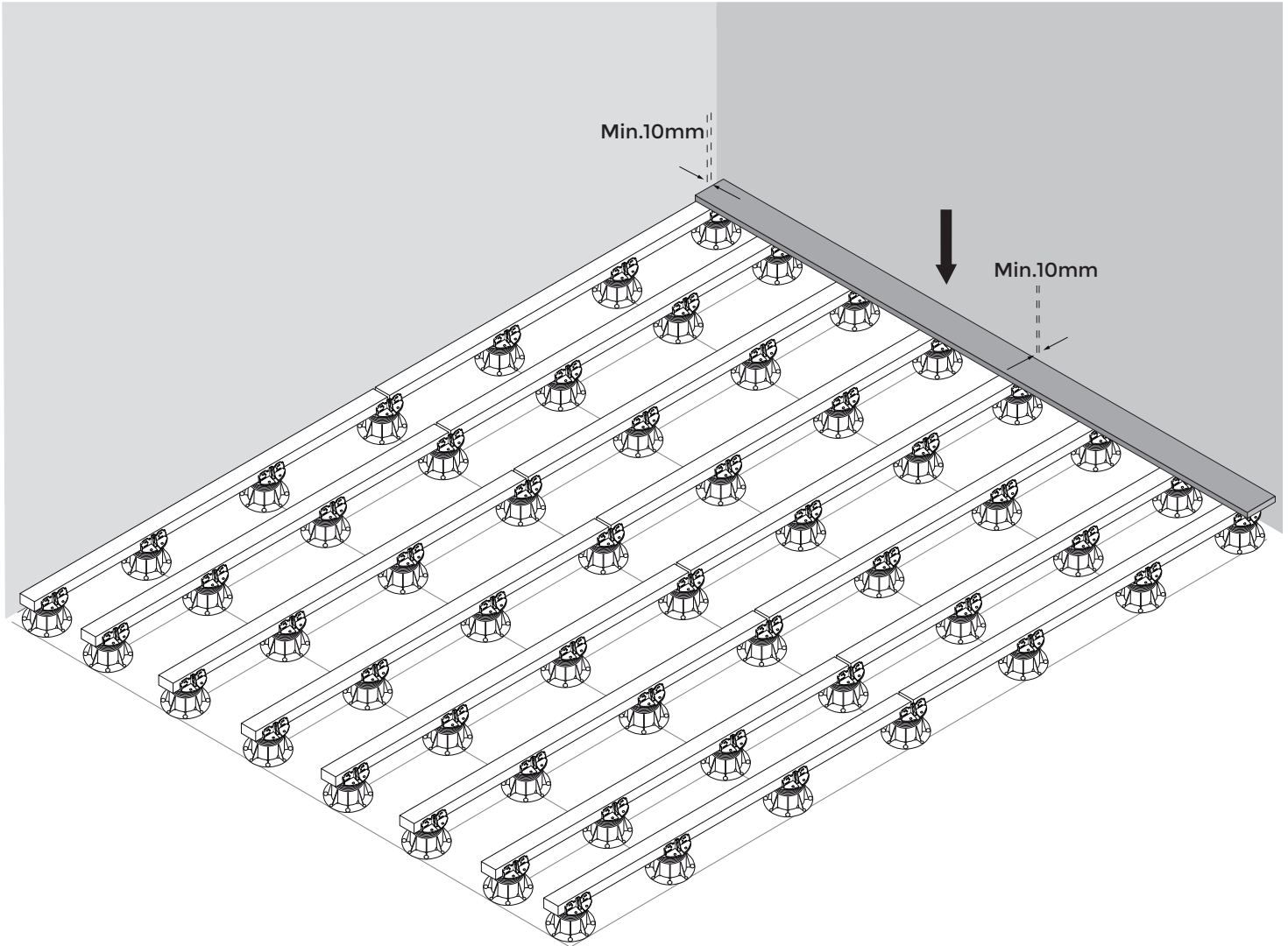
3



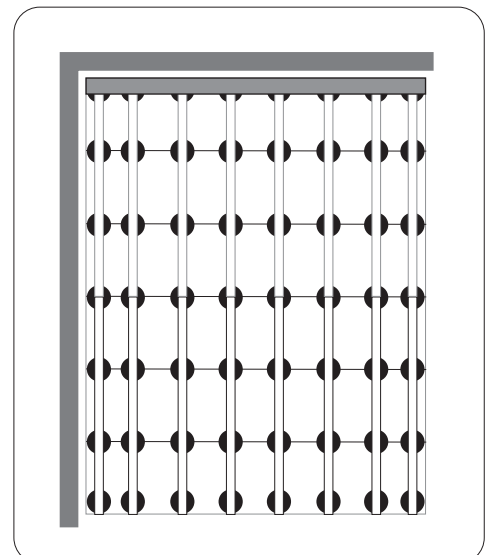
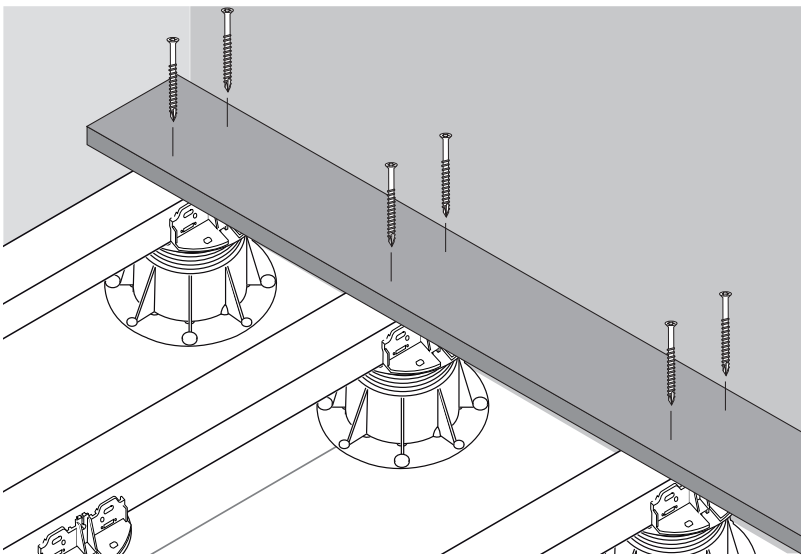
4



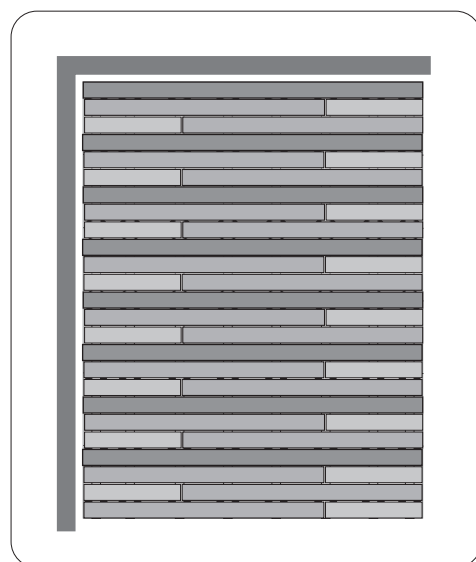
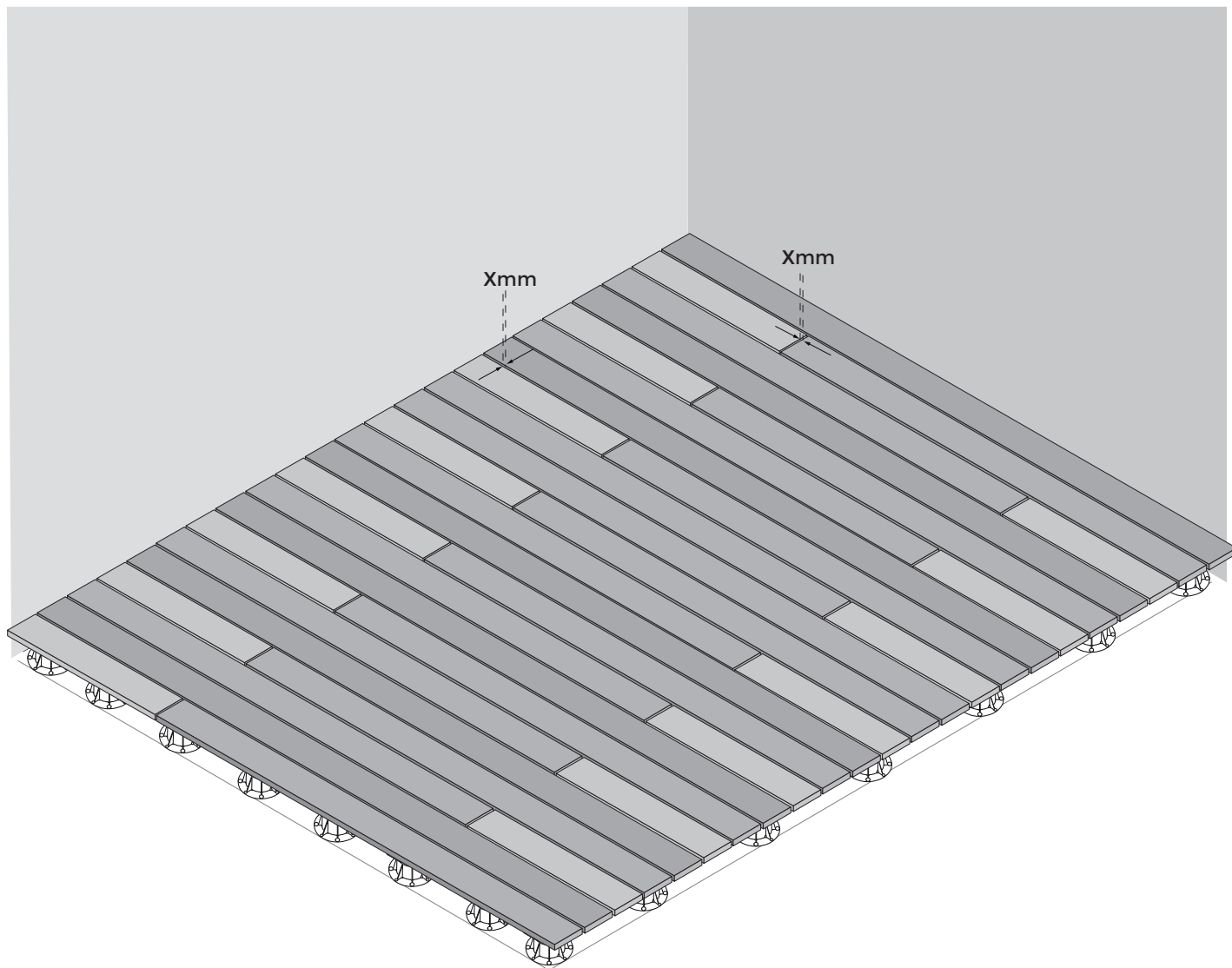
5

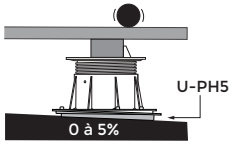


6



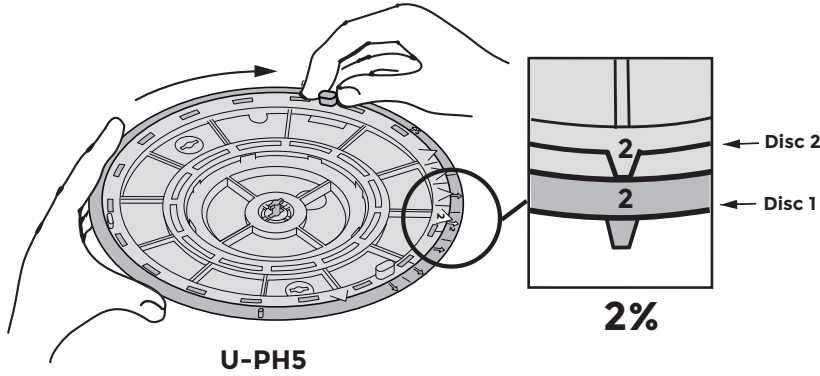
7



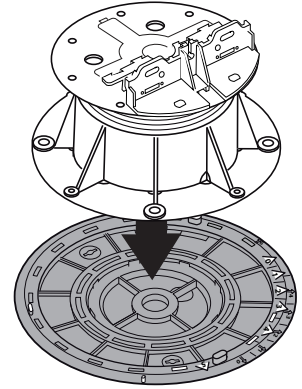


Exemple: avec utilisation du correcteur de pente U-PH5 (0 - 5%) pour correction de pente de 2%

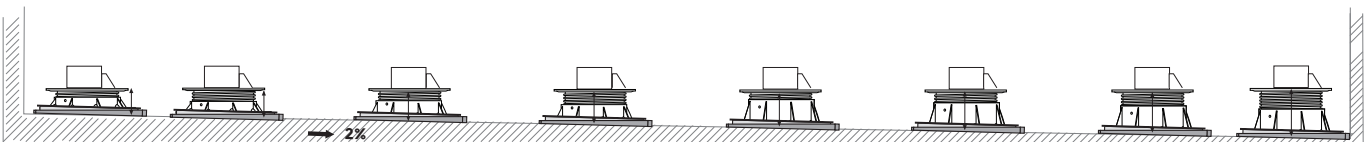
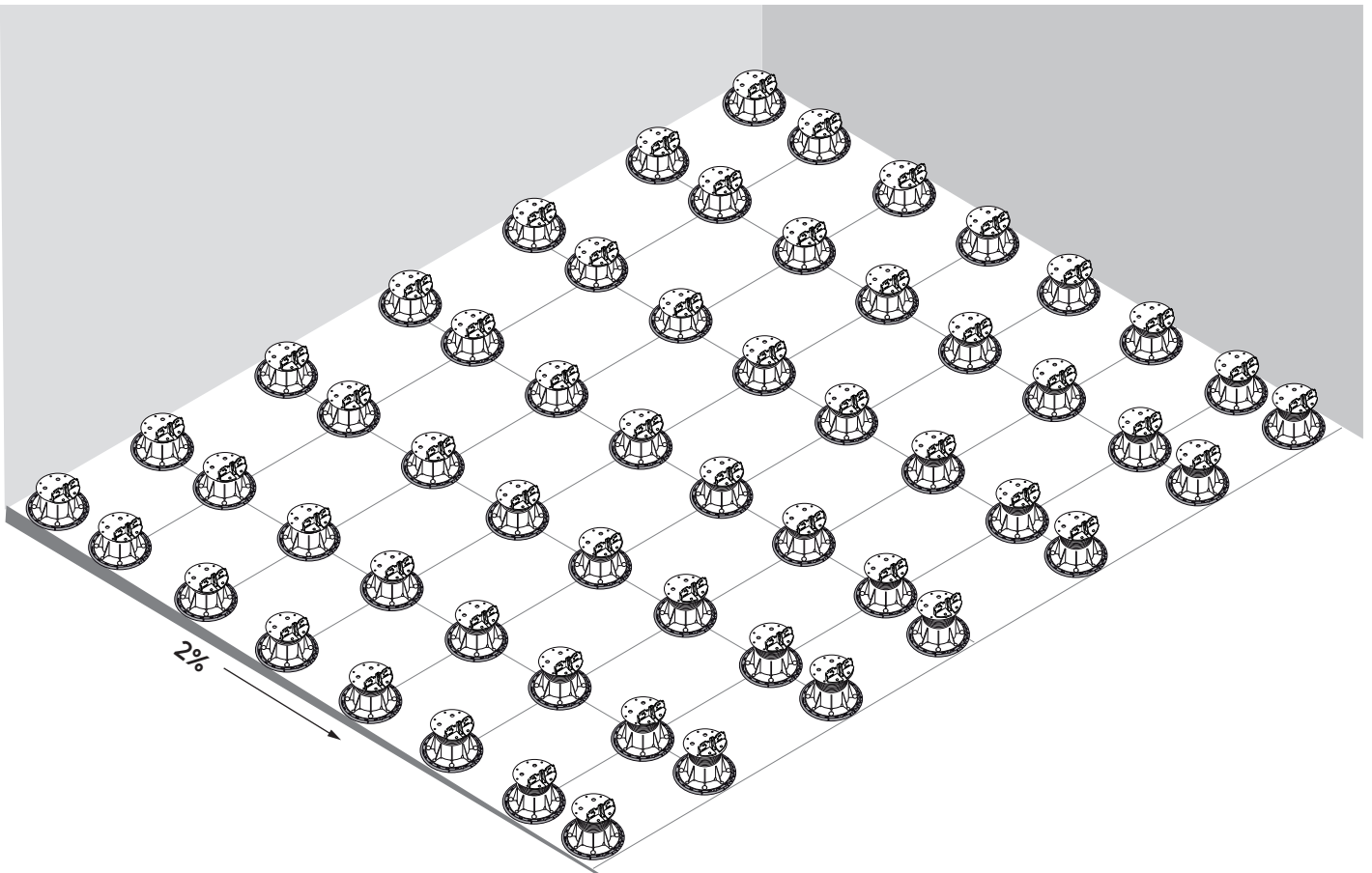
1



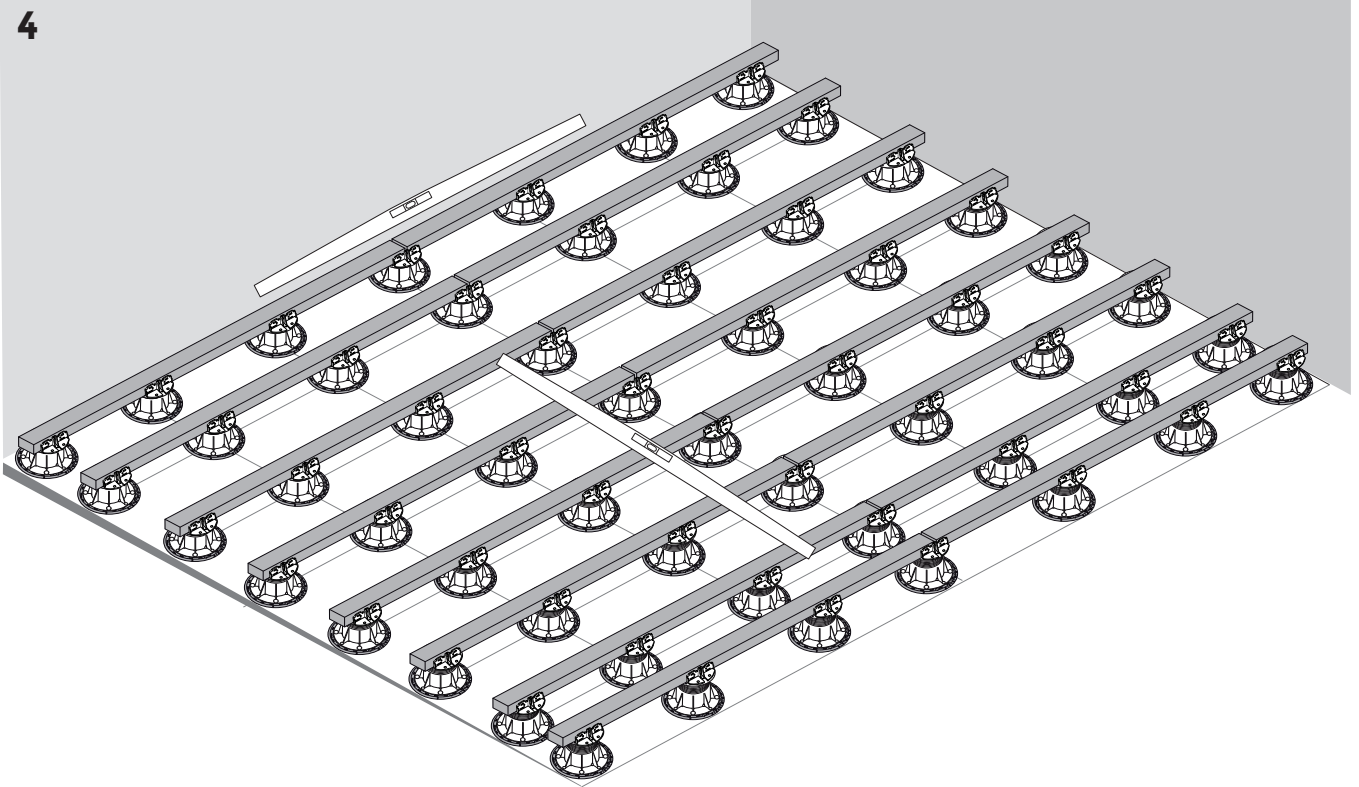
2



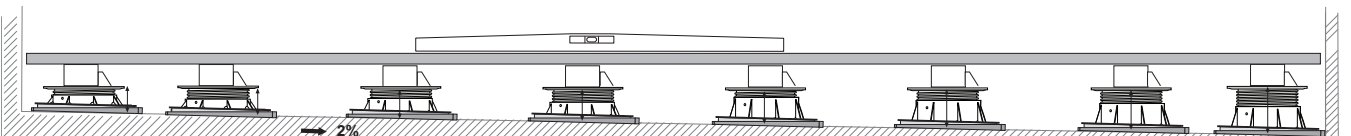
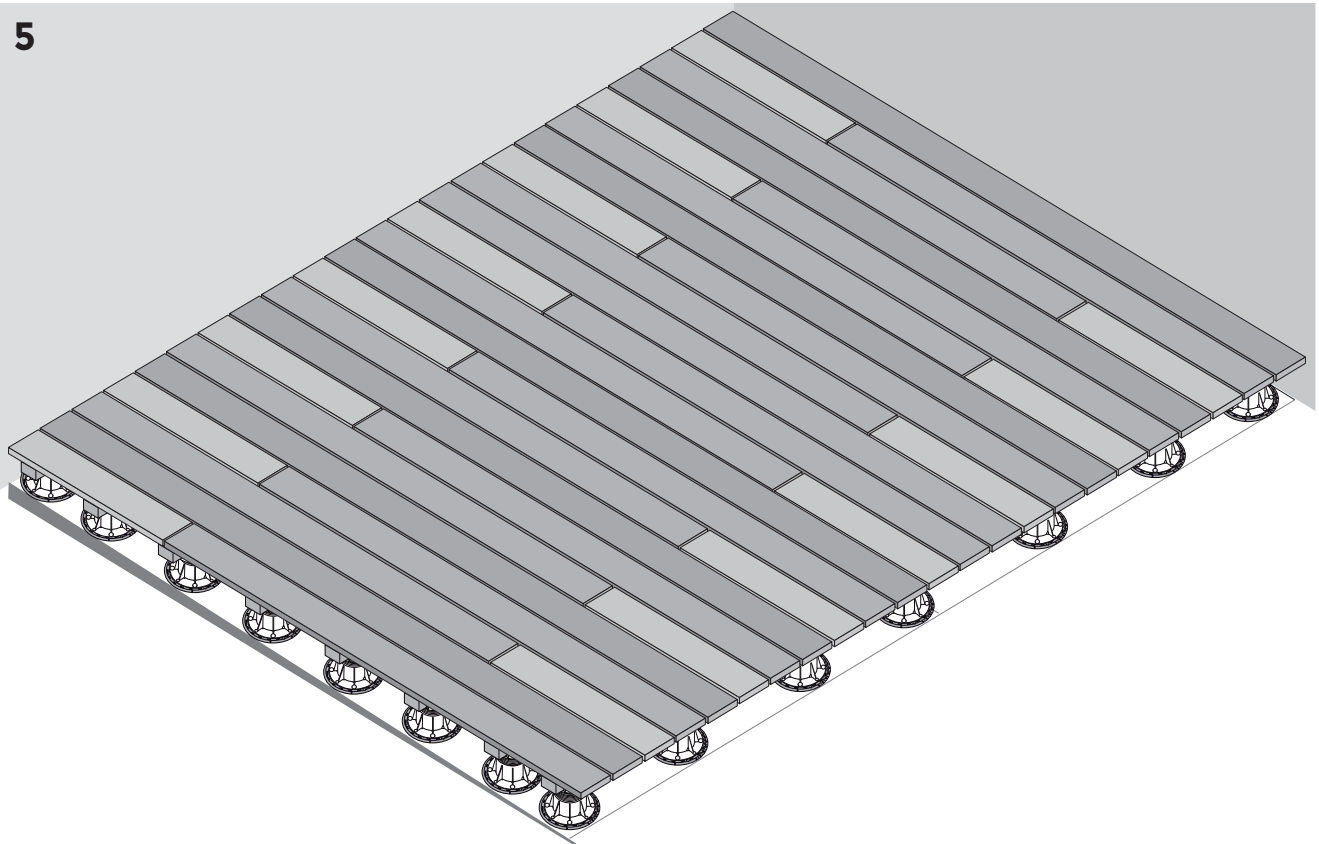
3



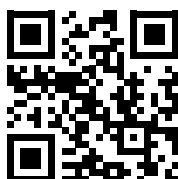
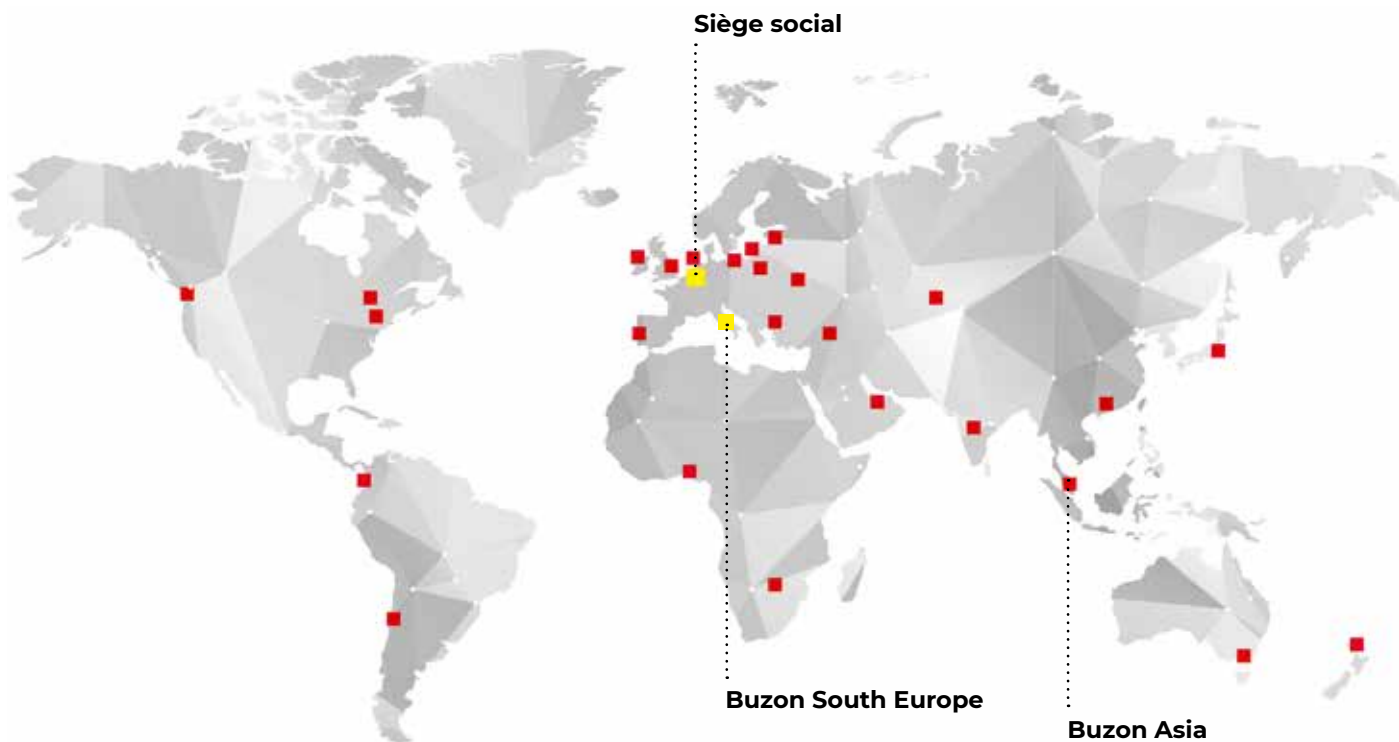
4



5



Nos partenaires dans le monde



043-055-1351
Fabriqué à partir
de min. 50% de
contenu recyclé



Buzon®

Parc Industriel des Hauts-Sarts
4ème Avenue, 25
4040 Herstal-BELGIQUE
Tél. : **+32 (0)4 248 39 83**
E-mail : **sales@bpi.be**

